

STS-10465

Шкаф серверный защищенный



СТФ.426479.045

НАЗНАЧЕНИЕ

Шкаф серверный защищенный STS-10465 предназначен для размещения кроссового и коммутационного оборудования, а также серверов и другой аппаратуры.

ОБЛАСТИ ПРИМЕНЕНИЯ

- комплексные системы обеспечения безопасности объектов
- организация телекоммуникационных узлов

ИСПОЛНЕНИЕ

- серверный шкаф представляет собой сварной каркас со съемными боковыми панелями и стальной дверью, оснащенными замками
- серверный шкаф оборудован четырьмя направляющими
- кабельные вводы расположены на верхней и нижней крышках
- на верхней и нижней крышках предусмотрены вентиляционные отверстия с возможностью установки двух вентиляторов на каждую
- серверный шкаф поставляется в разобранном виде для удобства транспортировки

ВОЗМОЖНОСТИ

- обеспечение легкого и удобного доступа специалистов к оборудованию, установленному в серверном шкафу
- предусмотрен настенный вариант установки

ОСОБЕННОСТИ

- регулируемые по высоте и глубине оборудования направляющие

- магнитоконтактные точечные извещатели, обеспечивающие защиту от несанкционированного доступа к оборудованию, установленному в серверном шкафу

КОМПЛЕКТ ПОСТАВКИ

Наименование	Кол-во
✓ Дверь в сборе СТВФ.301151.005	1 шт.
✓ Панель боковая с замком СТВФ.301251.006	1 шт.
✓ Крышка в сборе СТВФ.301251.007	1 шт.
✓ Кронштейн СТВФ.301564.019	2 шт.
✓ Шина заземления СТВФ.301591.001	1 шт.
✓ Ввод кабельный щеточный СТВФ.305362.001	4 шт.
✓ Кабель СТВФ.685621.005	3 шт.
✓ Кабель СТВФ.685621.006	3 шт.
✓ Заглушка СТВФ.745112.004	2 шт.
✓ Направляющая левая СТВФ.745212.003	2 шт.
✓ Направляющая правая СТВФ.745212.004	2 шт.
✓ Панель задняя СТВФ.745522.026	1 шт.
✓ Крышка кабельного ввода СТВФ.745522.027	2 шт.
✓ Винт В2.М3-6g x 8.58.016 ГОСТ 17475-80	16 шт.
✓ Винт В2.М6-6g x 16.58.016 ГОСТ 17473-80	26 шт.
✓ Винт В2.М5-6g x 10.58.016 ГОСТ 17475-80	4 шт.
✓ Гайка М4-6Н.04.016 ГОСТ 3032-76	3 шт.
✓ Гайка М5-6Н.04.016 ГОСТ 5915-70	12 шт.
✓ Гайка М5-6Н.04.016 ГОСТ 5915-70	4 шт.
✓ Шайба 3 65Г 016 ГОСТ 6402-70	16 шт.
✓ Шайба 4 65Г 016 ГОСТ 6402-70	15 шт.
✓ Шайба 5 65Г 016 ГОСТ 6402-70	4 шт.
✓ Шайба 6 65Г 016 ГОСТ 6402-70	26 шт.
✓ Шайба С. 3.01.10.016 ГОСТ 11371-78	16 шт.
✓ Шайба С. 4.01.10.016 ГОСТ 11371-78	15 шт.
✓ Шайба С. 5.01.10.016 ГОСТ 11371-78	4 шт.
✓ Шайба С. 6.01.10.016 ГОСТ 11371-78	26 шт.
✓ Гайка клетевая М6	10 шт.
✓ Петля потайная	2 шт.
✓ Анкерный болт 10x100	4 шт.
✓ Комплект ключей	3 к-та.
✓ Паспорт	1 экз.
✓ Упаковка тип 15	1 шт.

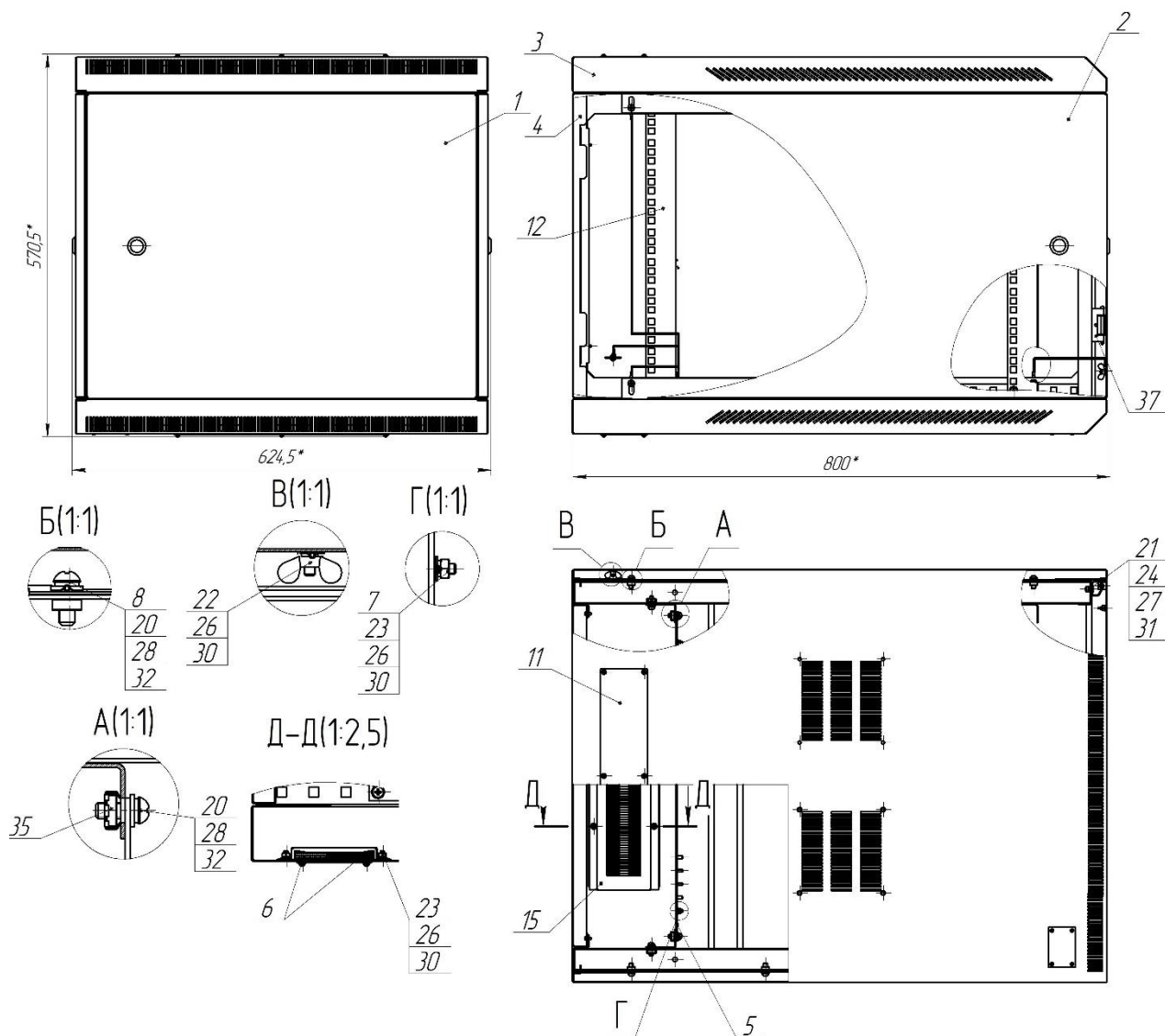
НАДЕЖНОСТЬ И ГАРАНТИЯ

- Гарантийный срок эксплуатации – 2 года.
- Средний срок службы до списания – не менее 8 лет.

ТЕХНИЧЕСКИЕ ХАРАКТЕРИСТИКИ

Наименование параметра	Значение
Внутренние размеры	
– высота, U	10
– глубина, мм	800
Габаритные размеры, мм	800x625x570
Масса, не более, кг	29,6
Диапазон рабочих температур, °С	от +5 до +40

СХЕМА СБОРКИ

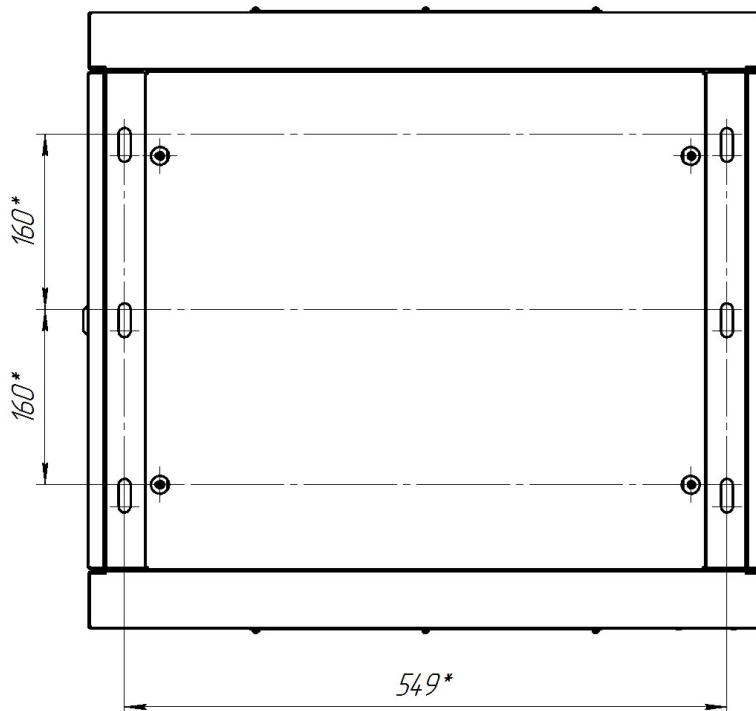


№ поз.	Наименование	Кол-во
1	Дверь в сборе СТВФ.301151.005	1
2	Панель боковая с замком СТВФ.301251.006	2
3	Крышка в сборе СТВФ.301251.007	2
4	Кронштейн СТВФ.301564.019	2
5	Шина заземления СТВФ.301591.001	1
6	Ввод кабельный щеточный СТВФ.305362.001	4
7	Кабель СТВФ.685621.005	3

8	Кабель СТВФ.685621.006	3
11	Заглушка СТВФ.745112.004	2
12	Направляющая левая СТВФ.745212.003	2
13	Направляющая правая СТВФ.745212.004	2
14	Панель задняя СТВФ.745522.026	1
15	Крышка кабельного ввода СТВФ.745522.027	2
20	Винт В2.М6-6g x 16.58.016 ГОСТ 17473-80	26
21	Винт В2.М5-6g x 10.58.016 ГОСТ 17475-80	4
22	Гайка М4-6Н.04.016 ГОСТ 3032-76	3
23	Гайка М5-6Н.04.016 ГОСТ 5915-70	12
24	Гайка М5-6Н.04.016 ГОСТ 5915-70	4
26	Шайба 4 65Г 016 ГОСТ 6402-70	16
27	Шайба 5 65Г 016 ГОСТ 6402-70	4
28	Шайба 6 65Г 016 ГОСТ 6402-70	26
30	Шайба С. 4.01.10.016 ГОСТ 11371-78	15
31	Шайба С. 5.01.10.016 ГОСТ 11371-78	4
32	Шайба С. 6.01.10.016 ГОСТ 11371-78	26
35	Гайка клетевая М6	10
37	Петля потайная	2

МОНТАЖ

Установочные размеры серверного шкафа



Разработано и произведено в России

+7 (8652) 52-44-44

www.stilsoft.ru