

# STS-10412

## Шкаф серверный защищенный



СТВФ.426479.065

### НАЗНАЧЕНИЕ

Шкаф серверный защищенный STS-10412 предназначен для размещения кроссового и коммутационного оборудования, а также серверов и другой аппаратуры.

### ОБЛАСТИ ПРИМЕНЕНИЯ

- комплексные системы обеспечения безопасности объектов
- организация телекоммуникационных узлов

### ИСПОЛНЕНИЕ

- серверный шкаф представляет собой сварной каркас со съемными боковыми панелями и стальной дверью, оснащенными замками
- серверный шкаф оборудован четырьмя направляющими
- кабельные вводы расположены на верхней и нижней крышках
- на верхней и нижней крышках предусмотрены вентиляционные отверстия
- серверный шкаф поставляется в разобранном виде для удобства транспортировки

### ВОЗМОЖНОСТИ

- обеспечение легкого и удобного доступа специалистов к оборудованию, установленному в серверном шкафу
- предусмотрен настенный вариант установки

### ОСОБЕННОСТИ

- регулируемые по высоте и глубине оборудования направляющие
- магнитоконтактные точечные извещатели, обеспечивающие защиту от несанкционированного доступа к оборудованию, установленному в серверном шкафу

## КОМПЛЕКТ ПОСТАВКИ

Наименование	Кол-во
✓ Крышка в сборе СТВФ.301251.007	2 шт.
✓ Дверь в сборе СТВФ.301251.020	1 шт.
✓ Панель боковая СТВФ.301251.021	2 шт.
✓ Кронштейн СТВФ.301564.037	2 шт.
✓ Заглушка СТВФ.745112.004	2 шт.
✓ Направляющая СТВФ.745212.051	2 шт.
✓ Направляющая СТВФ.745212.051-01	2 шт.
✓ Панель задняя СТВФ.745522.112	1 шт.
✓ Винт В2.М3-6gx8.58.016 ГОСТ 17473-80	16 шт.
✓ Винт В2.М6-6g x 14.58.016 ГОСТ 17473-80	24 шт.
✓ Винт В2.М5-6g x 10.58.016 ГОСТ 17475-80	4 шт.
✓ Гайка М5-6Н.04.016 ГОСТ 5915-70	4 шт.
✓ Шайба 3 65Г 016 ГОСТ 6402-70	16 шт.
✓ Шайба 5 65Г 016 ГОСТ 6402-70	4 шт.
✓ Шайба 6 65Г 016 ГОСТ 6402-70	24 шт.
✓ Шайба С. 3.01.10.016 ГОСТ 11371-78	16 шт.
✓ Шайба С. 5.01.10.016 ГОСТ 11371-78	4 шт.
✓ Шайба С. 6.01.10.016 ГОСТ 11371-78	24 шт.
✓ Гайка клетевая М6DG11М6-2В	8 шт.
✓ Замок поворотной-прижимной RZ 01(kv)	2 шт.
✓ Замок под английский ключ RZ 01(K) 10	1 шт.
✓ Петля потайная RZP094	2 шт.
✓ Комплект монтажных частей СТВФ.425971.009, в составе:	1 к-т
– Ввод кабельный щеточный СТВФ.305362.001	2 шт.
– Шина заземления СТВФ.685543.001	1 шт.
– Провод заземления СТВФ.685613.026	7 шт.
– Крышка кабельного ввода СТВФ.745522.027	1 шт.
– Гайка М4-5Н6Н.04.016 ГОСТ 3032-76	3 шт.
– Гайка М4-6Н.04.016 ГОСТ 5915-70	15 шт.
– Шайба 4 65Г 016 ГОСТ 6402-70	18 шт.
– Шайба С. 4.01.10.016 ГОСТ 11371-78	18 шт.
– Анкерный болт с гайкой М10х100	4 шт.
– Провод заземления СТВФ.685613.026-01	1 шт.
– Саморез кровельный 6,3*25 ЦИНК	2 шт.
– Блок управления вентиляторами СТВФ.305141.003	1 шт.
– Вентилятор ЕС1225А2НВL 120х120х25мм 220В	2 шт.
– Винт саморез для крепления вентилятора 10х5	8 шт.
– Извещатель ИО-102-16/2 магнитоcontactный, накладной	3 шт.
– Пакет с замком (зиплок) 100х150	1 шт.
✓ Паспорт	1 экз.
✓ Упаковка	1 шт.

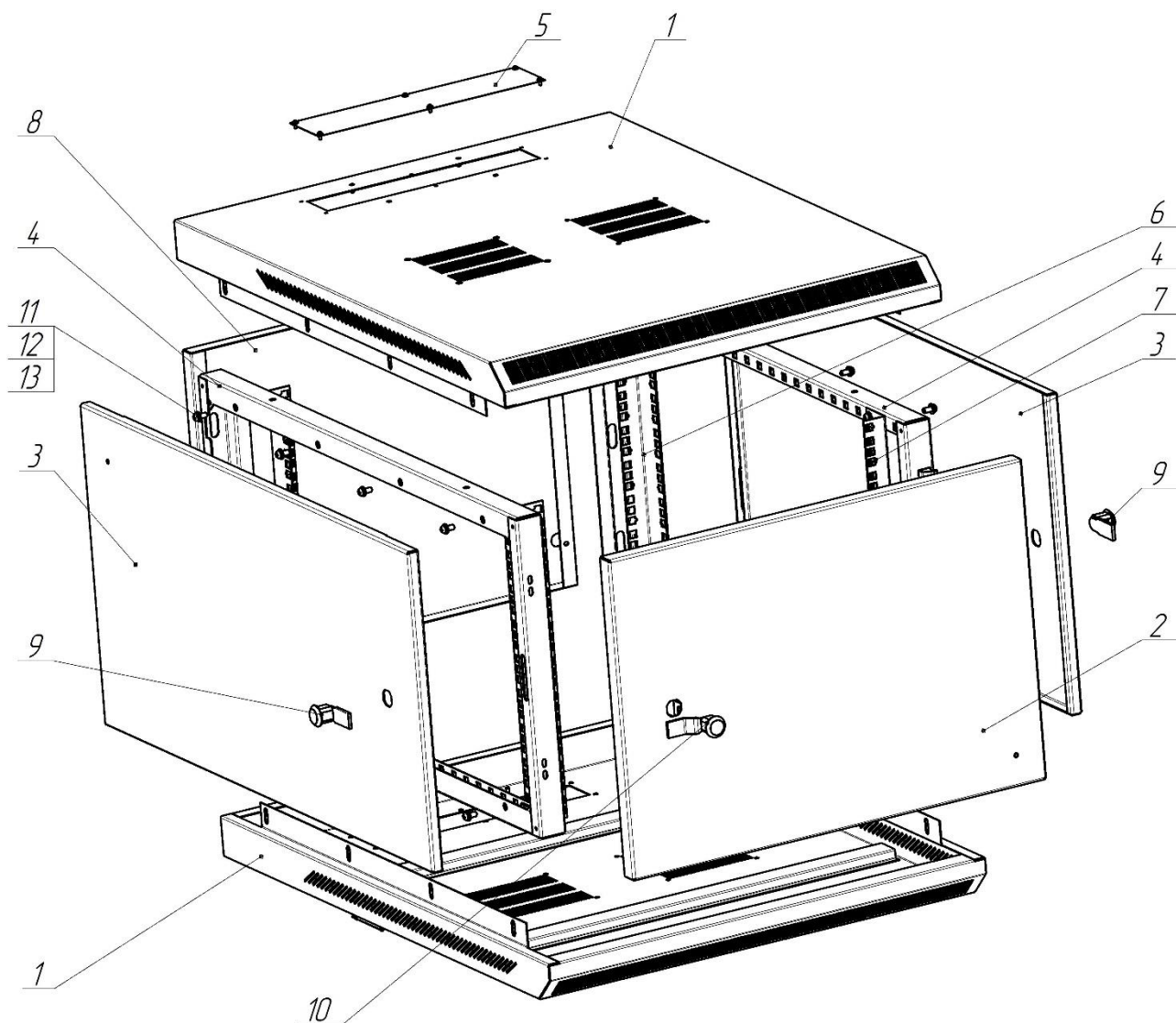
## НАДЕЖНОСТЬ И ГАРАНТИЯ

- Гарантийный срок эксплуатации – 3 года.
- Назначенный срок службы – 10 лет.

## ТЕХНИЧЕСКИЕ ХАРАКТЕРИСТИКИ

Наименование параметра	Значение
Внутренние размеры	
– высота, U	12
– глубина, мм	800
Габаритные размеры, мм	625x800x658
Масса, не более, кг	37
Диапазон рабочих температур, °C	от +5 до +50

## СХЕМА СБОРКИ

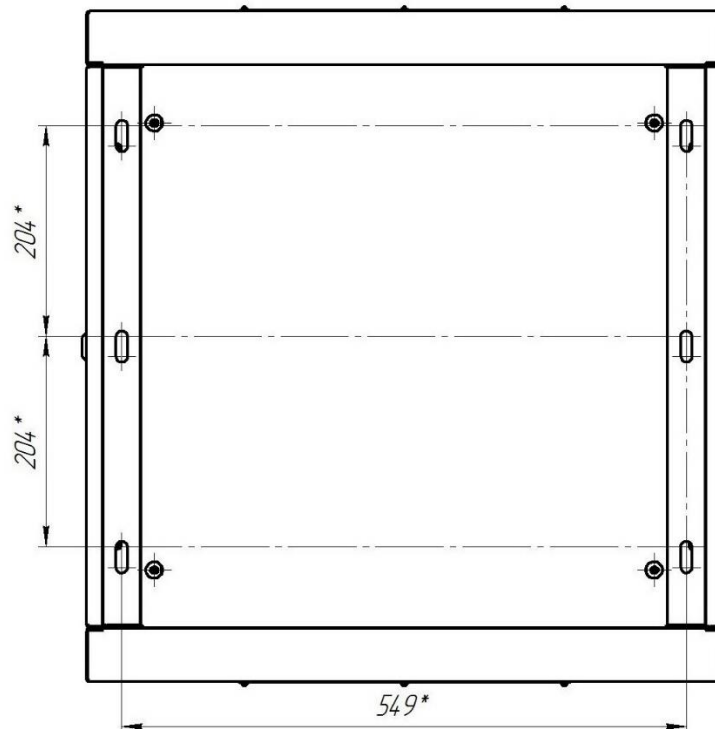


№ поз.	Наименование	Кол-во
1	Крышка в сборе СТВФ.301251.007	2 шт.
2	Дверь в сборе СТВФ.301251.020	1 шт.
3	Панель боковая СТВФ.301251.021	2 шт.
4	Кронштейн СТВФ.301564.037	2 шт.
5	Заглушка СТВФ.745112.004	2 шт.
6	Направляющая СТВФ.745212.051	2 шт.
7	Направляющая СТВФ.745212.051-01	2 шт.

8	Панель задняя СТВФ.745522.112	1 шт.
9	Замок поворотной-прижимной RZ 01(kv)	2 шт.
10	Замок под английский ключ RZ 01(K) 10	1 шт.
11	Винт В2.М6-6g x 14.58.016 ГОСТ 17473-80	24 шт.
12	Шайба 6 65Г 016 ГОСТ 6402-70	24 шт.
13	Шайба С. 6.01.10.016 ГОСТ 11371-78	24 шт.

## МОНТАЖ

Установочные размеры серверного шкафа



Разработано и произведено в России

+7 (8652) 52-44-44

[www.stilsoft.ru](http://www.stilsoft.ru)