

ТЛФ-100

Сетевой телефон



СТФ.431295.037

НАЗНАЧЕНИЕ

Сетевой телефон ТЛФ-100 предназначен для обеспечения IP-телефонной связи через компьютерные сети Internet и Ethernet.

ОБЛАСТИ ПРИМЕНЕНИЯ

- системы оперативно-диспетчерской связи
- комплексные системы безопасности объектов

ИСПОЛНЕНИЕ

- прибор выполнен в пластиковом корпусе черного цвета с проводной трубкой, цветным ЖК-дисплеем и клавиатурой
- изделие оснащено портом WAN с поддержкой PoE для подключения к модему или маршрутизатору и портом LAN для подключения к компьютеру
- может устанавливаться в горизонтальном или вертикальном положении

ВОЗМОЖНОСТИ

- обеспечение двусторонней голосовой связи через компьютерные сети Internet и Ethernet
- возможность подключения модуля расширения клавиш
- ввод текстовых и цифровых данных
- создание 4 учетных записей SIP с независимой настройкой
- отображение идентификатора звонящего абонента, длительности звонка, даты и времени
- отправка SMS
- создание и настройка телефонной книги
- поддержка удаленной телефонной книги XML, LDAP

- просмотр и очистка истории вызовов
- блокировка клавиатуры/меню во время разговора
- быстрый набор номера
- регулировка громкости
- выбор мелодии звонка

ОСОБЕННОСТИ

- поддержка функций QoS, обеспечивающих высокое качество передачи и приема голоса
- поддержка функции Voice VLAN, обеспечивающей защиту сети от несанкционированного доступа
- защита паролем при доступе к интерфейсу настройки
- гибкий план набора номера
- MWI индикация
- настраиваемые программируемые клавиши
- индикатор входящего вызова

КОМПЛЕКТ ПОСТАВКИ

Наименование	Кол-во
✓ Сетевой телефон ТЛФ-100	1 шт.
✓ Комплект ЗИП-О СТФФ.425973.064	1 к-т
✓ Адаптер питания 5В/1А	1 шт.
✓ Диск CD-R с СПО «StilContact»	1 шт.
✓ Упаковка	1 шт.
✓ Руководство по эксплуатации*	–
✓ Паспорт	1 экз.

*При поставке партии изделий или изделия в составе комплекса руководство по эксплуатации поставляется в одном экземпляре. При единичной поставке руководство по эксплуатации поставляется на каждое изделие.
Руководство по эксплуатации доступно по адресу: <http://stilsoft.ru>

НАДЕЖНОСТЬ И ГАРАНТИЯ

- Назначенный срок службы – 10 лет.

ТЕХНИЧЕСКИЕ ХАРАКТЕРИСТИКИ

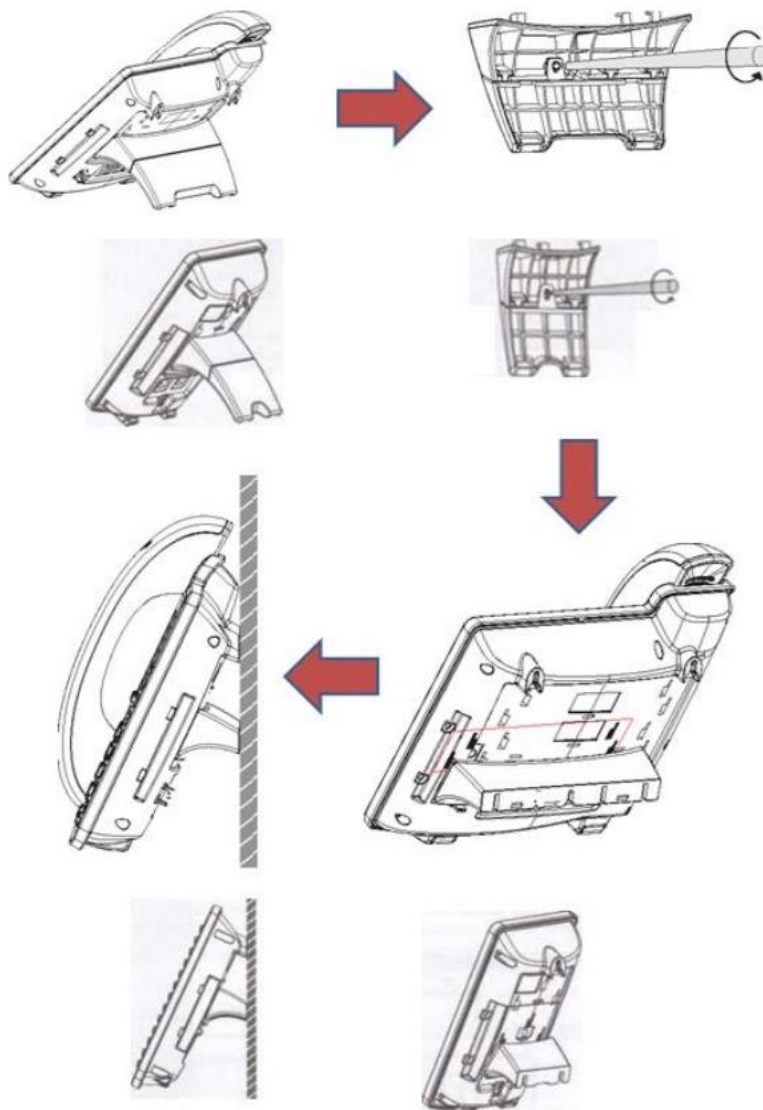
Наименование параметра	Значение
Сетевой интерфейс	– Порт WAN 10/100Base-TX с поддержкой PoE для подключения к сети Интернет – Порт LAN 10/100Base-TX для подключения к ПК – Разъем для подключения гарнитуры – Разъем для подключения модуля расширения
Дисплей	– Цветной ЖК-дисплей с активной матрицей – Разрешение: 320 x 240 пикселей
Клавиатура	– 12 цифровых клавиш – 11 функциональных клавиш – 4 программируемые клавиши – 4 клавиши для навигации

Наименование параметра	Значение
	– 8 клавиш DSS
Аудио кодеки	G.711a/u (64 Кбит/с); G.729A/B (8 Кбит/с); G.723.1; G.726-32; G.722
Голосовые функции	<ul style="list-style-type: none"> – Подавление пауз – Акустическое подавление эха – Обнаружение голосовой активности – Генерация фонового шума – Jitter-буфер – Передатчик DTMF – Маскирование потери пакетов – Поддержка HD Voice
Сигнальные, медиа и сетевые протоколы	<ul style="list-style-type: none"> – SIP RFC 3261 – SIP RFC 2327 – RTP RFC 1889 – Назначение IP-адреса: статический IP-адрес, DHCP и PPPoE – STUN, static port mapping (для NAT traversal) – SNTP – DNS и DNS SRV – TFTP/FTP/HTTP для автоконфигурирования – IP/TCP/UDP/ARP/ICMP
QoS:	<ul style="list-style-type: none"> – IEEE 802.1Q и IEEE 802.1p – Diffserv (DSCP)/ToS
Дополнительные функции звонков	<ul style="list-style-type: none"> – Удержание вызова/Возобновление вызова – Функция Call mute – Перевод вызова (несопровождаемый, сопровождаемый и с ранним сопровождением) – Переадресация вызова (Занято, Нет ответа, Безусловная) – Ожидание вызова – Индикация ожидания вызова – Трехсторонняя конференция – Анонимный вызов / блокировка анонимного вызова – Индикация ожидания сообщения – Функция «Не беспокоить» – Автоответ – Черный список – Limit list – Автоматическое завершение вызова – Автоматический повторный набор номера – Запрет определенных исходящих вызовов – Горячая линия – BLF/Presence – Интерком

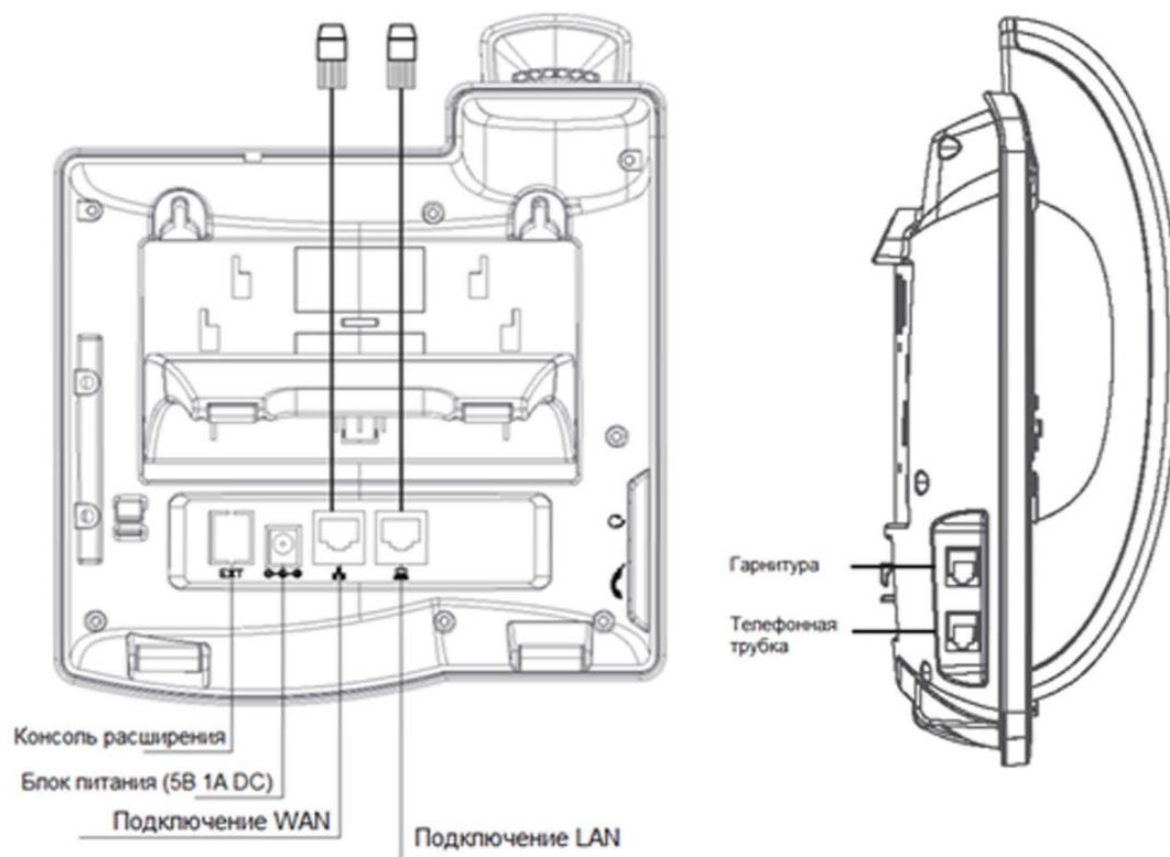
Наименование параметра	Значение
	– Перехват вызова (Call Pickup) – Action URL/Active URI
Напряжение электропитания постоянного тока, В	5
Электропитание по кабелю Ethernet (PoE) 802.3af (класс 1)*	Да
Потребляемая мощность, не более, Вт: – в режиме ожидания – в режиме разговора	1,3 4,3
Габаритные размеры, не более, мм	195x188x51
Масса, не более, кг	0,51
Диапазон рабочих температур, °С	от +5 до +50
*Для осуществления электропитания по PoE используется источник питания PoE, приобретаемый отдельно	

МОНТАЖ

Монтаж сетевого телефона ТЛФ-100 к стене



ПОДКЛЮЧЕНИЕ



Настройки по умолчанию:

IP-адрес WAN	172.16.16.101
Логин	admin
Пароль	admin



Разработано и произведено в России

+7 (8652) 52-44-44
www.stilsoft.ru