

Редакция № 1

Предприятие-изготовитель:

ООО «Основа Безопасности»

355042, Россия, г. Ставрополь, ул. Васильковая, 29

Юридический адрес: 355008, Россия, г. Ставрополь,
ул. Ковалева, 19

тел.: +7 (8652) 52-44-44, факс: +7 (8652) 52-88-88

e-mail: info@stilsoft.ru

www.stilsoft.ru



Разработано ООО «Стилсофт»
© «Стилсофт». Все права защищены.

Турникет-трипод STS-461

**ПАСПОРТ
СТВФ.425712.328ПС**

1. Основные сведения об изделии и технические данные

1.1. Основные сведения об изделии

Турникет-трипод STS-461

Наименование изделия

СТВФ.425712.328

№ 0000

Обозначение

Заводской номер

ООО «Основа Безопасности» « ____ » _____ 20 ____ г.

Наименование предприятия
изготовителя

Дата выпуска

Турникет-трипод STS-461 соответствует требованиям СТВФ.425712.328 ТУ.

1.2. Технические данные

Турникет-трипод STS-461 (далее турникет, STS-461) предназначен для контроля и управления потоками людей, обеспечивая разделение их потока «по одному» на пропускных пунктах объектов с повышенными требованиями к безопасности и необходимостью перекрытия зоны прохода.

STS-461 является управляемым преграждающим устройством и обеспечивает организацию контроля доступа на объектах и в помещениях, пропуск людей осуществляется оператором путём нажатия кнопки на пульте управления либо по команде от СКУД.

STS-461 используется только с внешними СКУД и не имеет собственной базы пропусков.

STS-461 может применяться на проходных промышленных предприятий, а также в системах платного доступа, в банках, административных учреждениях, магазинах, вокзалах, аэропортах и т.п.

STS-461 может использоваться для работы как в помещениях, так и на открытом воздухе с защитой от осадков, например, под навесом.

Конструктивно турникет выполнен в корпусе из

12. Клиентская поддержка

Служба технической поддержки и сервисного обслуживания

Телефон: +7 (8652) 504-504

WhatsApp: +7 (968) 852-44-44 (только текстовые сообщения)

Email: support@stilsoft.ru

Веб-сайт: www.stilsoft.ru

Порядок передачи изделия на гарантийный ремонт:

- подготовить документы для отправки изделия: паспорт и акт о неработоспособности. При утере паспорта необходимо сделать его дубликат на веб-сайте: www.stilsoft.ru в разделе «Техподдержка» – «Заказать дубликат паспорта»;
- упаковать изделие в соответствии с п. 7.4 данного паспорта;
- отправить изделие в центр сервисного обслуживания по адресу: 355042, г. Ставрополь, ул. Васильковая, 29. ООО «Основа Безопасности».

Гарантийные обязательства предприятия-изготовителя прекращают свое действие, в случаях если изделие:

- имеет механические повреждения, возникшие не по вине предприятия-изготовителя;
- имеет сорванные или замененные пломбы, установленные при выпуске;
- установлено или эксплуатировалось с нарушением условий монтажа/эксплуатации.

Примечание – Если на изделии нарушена целостность заводских пломб предприятия изготовителя, или имеются иные следы постороннего вмешательства, оно подлежит гарантийному ремонту только при наличии разрешения о снятии заводских пломб от технической поддержки «Стилсофт».

11. Особые отметки

высококачественной нержавеющей стали, оснащен электромеханическим приводом вращения. Конструкция корпуса препятствует попаданию осадков внутрь. Турникет имеет внешнюю светодиодную индикацию открытого и закрытого состояния.

Технические характеристики турникета-трипода приведены в таблице 1.

Таблица 1

| Наименование параметра | Значение |
|--|--------------|
| Количество направлений проходов, шт. | 2 |
| Тип турникета | Трипод |
| Ширина прохода, не менее, мм | 750 |
| Пропускная способность турникета в режиме однократного / свободного прохода, чел/мин | 30 / 60 |
| Напряжение электропитания однофазной сети переменного тока, В / Гц | 220 / 50 |
| Резервное электропитание постоянного тока, В | 24 |
| Максимальный потребляемый ток, не более А | 0,3 |
| Время автономной работы, не менее, ч | 4 |
| Габаритные размеры (ДхШхВ), не более, мм | 331x330x1110 |
| Масса, не более, кг | 35 |
| Диапазон рабочих температур, °С | от -5 до +40 |

1.3. Драгоценные материалы в турникете-трипode STS-461 отсутствуют.

2. Комплектность

| | |
|---|--------|
| Турникет-трипод STS-461 | 1 шт; |
| Комплект монтажных частей СТВФ.425951.220 | 1 к-т. |
| в составе: | |
| Заглушка пластиковая под отверстие Ø30 мм | 1 шт. |
| Смазка силиконовая SILICONE SPRAY (250мл) | 1 шт. |
| Шестигранный ключ с шаром М8 Hans | 1 шт. |
| Ключ HEX NAREX Т-образная ручка SW 5,0 l=135 | 1 шт. |
| Ключ HEX NAREX Т-образная ручка SW 3,0 l=85 | 1 шт. |
| Анкерный болт с гайкой М10х100 | 4 шт. |
| Разъем 8P8C экранированный | 1 шт. |
| Отвертка крест Ph2x125 мм НОХ | 1 шт. |
| Пульт управления СТВФ.468381.002 | 1 шт. |
| Кабель соединительный СТВФ.421211.006 | 1 шт. |
| Дюбель пластиковый Omax 6x30 | 4 шт. |
| Саморез 3,5*45 крупная резьба, оксидированный | 4 шт. |
| Аккумуляторная батарея 12V/7Ah SF 12070 (F1) | 2 шт. |
| Сальник d20мм | 1 шт. |
| Резистор МЛТ-0,125 Вт-4,7 кОм ±5% | 6 шт. |
| Паспорт | 1 экз. |
| Упаковка СТВФ.305642.005 | 1 шт. |
| Руководство по эксплуатации | * |

Примечание – руководство по эксплуатации, отмеченное знаком «*», поставляется в одном экземпляре при поставке партии изделий, или изделия в составе комплекса. При единичной поставке – руководство по эксплуатации поставляется на каждое изделие.

Руководство по эксплуатации доступно по адресу:
<http://stilsoft.ru/>.

9.9. Турникет может использоваться в качестве исполнительного устройства при работе в составе СКУД. Выходы контроллера СКУД подключаются к контактам клеммной колодки изделия, как показано на рисунке 2.

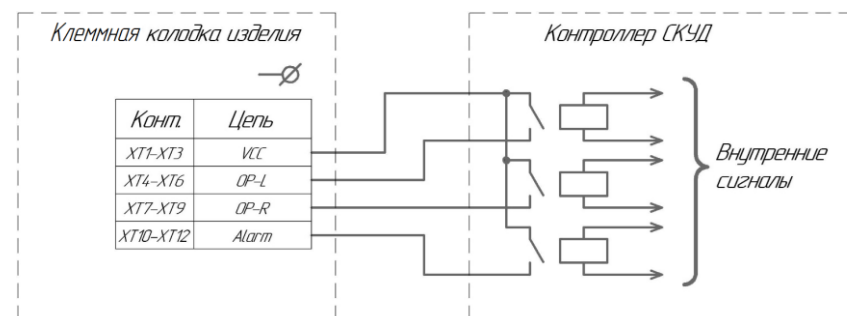


Рисунок 2 – Подключение контроллера СКУД к турникету

Подробный монтаж, подключение и настройка турникета приведена в руководстве по эксплуатации.

10. Сведения об утилизации

По истечении срока службы изделие демонтируется и отправляется предприятию-изготовителю.

Таблица 2 – Назначение контактов клемм подключения

| № | Контакт | Наименование |
|------|--------------|--|
| ХТ1 | VCC | Общий для входов управления |
| ХТ2 | | |
| ХТ3 | | |
| ХТ4 | OP-L | Вход управления – открытие направления А |
| ХТ5 | | |
| ХТ6 | | |
| ХТ7 | OP-R | Вход управления – открытие направления В |
| ХТ8 | | |
| ХТ9 | | |
| ХТ10 | Alarm | Вход управления – открытие направления А и В |
| ХТ11 | | |
| ХТ12 | | |
| ХТ13 | Tamper | Выходы датчика вскрытия |
| ХТ14 | Tamper | |
| ХТ15 | Tamper | Выходы датчика вскрытия |
| ХТ16 | Tamper | |
| ХТ17 | AC 220 V (L) | Подключение питания изделия 220 В 50 Гц |
| ХТ18 | FC 220 V (N) | |
| ХТ19 | GND | Подключение заземления |
| ХТ20 | | |
| ХТ21 | | |

9.8. Для подключения АКБ в качестве источника резервного питания, необходимо произвести установку АКБ в предусмотренные места (клеммами друг к другу). Подключение имеющиеся провода с наконечниками к клеммам АКБ соблюдая полярность.

ВНИМАНИЕ!
Нарушение полярности при подключении АКБ может привести к выходу из строя АКБ

3. Ресурсы, сроки службы и хранения, гарантии изготовителя (поставщика)

3.1. Назначенный срок службы 10 лет.

3.2. Гарантии изготовителя.

3.2.1. Предприятие-изготовитель гарантирует безотказную работу изделия при соблюдении потребителем правил транспортирования, хранения, монтажа и эксплуатации с момента подписания заказчиком Акта приема-сдачи изделия.

3.2.2. Срок хранения изделия 3 года, по группе 3 ГОСТ 15150-69 в упаковке поставщика, с даты изготовления изделия. Воздействие агрессивных сред в процессе хранения не допускается.

3.2.3. Гарантийный срок эксплуатации 2 года с даты поставки изделия.

3.2.4. Указанные сроки службы и хранения действительны при соблюдении потребителем требованиям действующей эксплуатационной документации.

3.2.5. В случае возникновения неисправности в течение гарантийного срока изделия безвозмездно ремонтируется или заменяется при условии сохранности пломб предприятия-изготовителя в соответствии с ГОСТ РВ 15.703.

3.2.6. В особых случаях (для диагностики оборудования или осуществления ТО), возможно нарушение гарантийных пломб предприятия-изготовителя. Для этого необходимо получить разрешение в службе технической поддержки.

СВИДЕТЕЛЬСТВО О ПРИЕМКЕ И ГАРАНТИИ

Турникет-трипод STS-461 СТВФ.425712.328
наименование изделия обозначение

№ 0000
заводской номер

_____ вид ремонта

_____ наименование предприятия, условное обозначение

согласно _____
вид документа

Принят (а) в соответствии с обязательными требованиями государственных (национальных) стандартов и действующей технической документацией и признан (а) годным (ой) для эксплуатации.

Ресурс до очередного ремонта _____

_____ параметр, определяющий ресурс
в течение срока службы _____ лет (года), в том числе срок хранения _____
условия хранения лет (года).

Исполнитель ремонта гарантирует соответствие изделия требованиям действующей технической документации при соблюдении потребителем требований действующей эксплуатационной документации.

Начальник ОТК

МП _____
личная подпись расшифровка подписи

_____ год, месяц, число

5. Свидетельство об упаковывании

СВИДЕТЕЛЬСТВО ОБ УПАКОВЫВАНИИ

Турникет-трипод STS-461
Наименование изделия

СТВФ.425712.328 № 0000
Обозначение Заводской номер

Упакован (а) ООО «Основа Безопасности»
Наименование или код изготовителя

согласно требованиям, предусмотренным в действующей технической документации.

_____ должность _____ личная подпись _____ расшифровка подписи

_____ год, месяц, число

Арт.00.00

6. Свидетельство о приемке

СВИДЕТЕЛЬСТВО О ПРИЕМКЕ

Турникет-трипод STS-461

наименование изделия

СТВФ.425712.328

№ 0000

обозначение

заводской номер

изготовлен (а) и принят (а) в соответствии с обязательными требованиями государственных (национальных) стандартов, действующей технической документации и признан (а) годным (ой) для эксплуатации.

Начальник ОТК

МП

личная подпись

расшифровка подписи

год, месяц, число

Представитель заказчика

МП

личная подпись

расшифровка подписи

год, месяц, число

СВИДЕТЕЛЬСТВО О ПРИЕМКЕ И ГАРАНТИИ

Турникет-трипод STS-461

наименование изделия

СТВФ.425712.328

обозначение

№ 0000

заводской номер

вид ремонта

наименование предприятия, условное обозначение

согласно

вид документа

Принят (а) в соответствии с обязательными требованиями государственных (национальных) стандартов и действующей технической документацией и признан (а) годным (ой) для эксплуатации.

Ресурс до очередного ремонта

параметр, определяющий ресурс

в течение срока службы _____ лет (года), в том числе срок хранения _____

условия хранения лет (года).

Исполнитель ремонта гарантирует соответствие изделия требованиям действующей технической документации при соблюдении потребителем требований действующей эксплуатационной документации.

Начальник ОТК

МП

личная подпись

расшифровка подписи

год, месяц, число

8.2.3. Свидетельство о приемке и гарантии

СВИДЕТЕЛЬСТВО О ПРИЕМКЕ И ГАРАНТИИ

Турникет-трипод STS-461 СТВФ.425712.328
 наименование изделия обозначение

№ 0000
 заводской номер

_____ вид ремонта

_____ наименование предприятия, условное обозначение

согласно _____
 вид документа

Принят (а) в соответствии с обязательными требованиями государственных (национальных) стандартов и действующей технической документацией и признан (а) годным (ой) для эксплуатации.

Ресурс до очередного ремонта _____

_____ параметр, определяющий ресурс

в течение срока службы _____ лет (года), в том числе срок хранения _____

_____ условия хранения лет (года).

Исполнитель ремонта гарантирует соответствие изделия требованиям действующей технической документации при соблюдении потребителем требований действующей эксплуатационной документации.

Начальник ОТК

МП _____
 личная подпись расшифровка подписи

_____ год, месяц, число

7. Движение изделия в эксплуатации

7.1. Движение изделия при эксплуатации

| Дата установки | Где установлено | Дата снятия | Наработка | | Причина снятия | Подпись лица, проводившего установку (снятие) |
|----------------|-----------------|-------------|-----------------------|--------------------------|----------------|---|
| | | | с начала эксплуатации | после последнего ремонта | | |
| | | | | | | |

8.2. Ремонт

8.2.1. В случае преждевременного выхода из строя изделие в ремонт направляется с полностью заполненным паспортом, порядок предъявления рекламаций согласно ГОСТ РВ 15.703. При отсутствии заполненного паспорта рекламации не принимаются.

8.2.2. Краткие записи о произведенном ремонте

КРАТКИЕ СВЕДЕНИЯ О ПРОИЗВЕДЕННОМ РЕМОНТЕ

Турникет-трипод STS-461 СТВФ.425712.328
наименование изделия обозначение

№ _____
заводской номер

предприятие, дата

Наработка с начала эксплуатации _____

параметр, характеризующий ресурс или срок службы

Наработка после последнего ремонта

параметр, характеризующий ресурс или срок службы

Причина поступления в ремонт _____

Сведения о произведенном ремонте _____

вид ремонта и краткие сведения о ремонте

7.3. Сведения о закреплении изделия при эксплуатации

| Наименование изделия (составной части) и обозначение | Должность, фамилия и инициалы | Основание (наименование, номер и дата документа) | | Примечание |
|--|-------------------------------|--|-------------|------------|
| | | Закрепление | Открепление | |
| | | | | |

7.4. Ограничения по транспортированию

7.4.1. Условия транспортирования должны соответствовать в части воздействия механических факторов по группе «Ж» ГОСТ 23216-78 любым видом транспорта, а в части воздействия климатических факторов по группе 3 ГОСТ 15150-69.

7.4.2. Расстановка и крепление транспортной тары с упакованным изделием в транспортных средствах должны обеспечивать устойчивое положение транспортной тары и отсутствие её перемещения во время транспортирования.

7.4.3. Перед транспортированием необходимо убедиться в целостности защитных пломб на изделии.

7.4.4. При отправке изделия в ремонт, по возможности упаковать его в оригинальную упаковку.

7.4.5. В случае отсутствия оригинальной упаковки, изделие упаковать в упаковочный ящик, предварительно поместив его в чехол из полиэтиленовой пленки. Изделие в упаковочном ящике должно быть предохранено от перемещения деревянными или пенопластовыми колодками

7.4.6. Упаковка должна соответствовать требованиям ГОСТ 23088-80 с учётом требований ГОСТ РВ 20.39.309-98 и обеспечивать сохраняемость в условиях транспортирования.

7.4.7. Упаковочный ящик должен иметь описание вложений, согласно которой производят упаковку.

7.4.8. На упаковочном ящике указать полный почтовый адрес отправителя, включая индекс, данные контактного лица, телефон.

7.4.9. Запрещается хранение и транспортирование при наличии в окружающем воздухе токопроводящей пыли, агрессивных паров и газов.

8. Ремонт и учет работы по бюллетеням и указаниям

8.1. Учет работы по бюллетеням и указаниям

| Номер бюллетеня (указания) | Краткое содержание работы | Установленный срок выполнения | Дата выполнения | Должность фамилия и подпись | |
|----------------------------|---------------------------|-------------------------------|-----------------|-----------------------------|---------------------|
| | | | | выполнившего работу | проверявшего работу |
| | | | | | |