

**Модуль грозозащиты БГЗ1
ЭТИКЕТКА
СТВФ.426479.004ЭТ**

1. Основные сведения об изделии

Модуль грозозащиты БГЗ1 СТВФ.426479.004

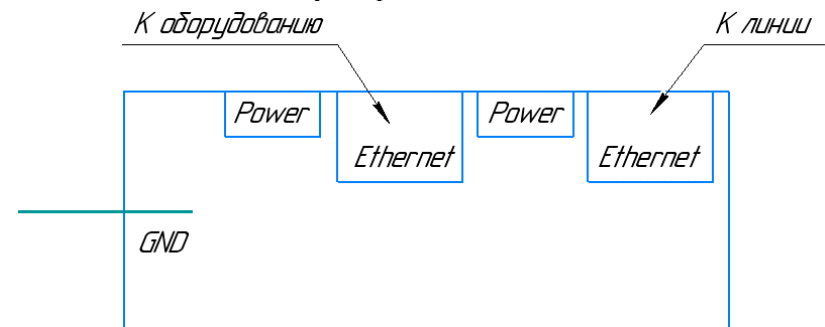
№ 0000 _____
заводской номер изделия или партии изделий

Дата выпуска (изготовления)

Модуль грозозащиты БГЗ1 предназначен для защиты одного порта Ethernet 10/100/1000 Base-t с поддержкой PoE, а также для защиты цепей дистанционного питания.

Основные технические характеристики: количество защищаемых линий Ethernet – 1 шт.; габаритные размеры – 84x43x31 мм; масса, не более – 0,15 кг.

Схематичное подключение модуля грозозащиты:



2. Комплектность

Модуль грозозащиты БГЗ1	1 шт.
Блок клемм 2EDGK-5.0-02P	2 шт.
Пакет с замком Ziplock (зиплок)	1 шт.
Разъем 8P8C	2 шт.
Этикетка	1 экз.

3. Сведения об упаковке

Модуль грозозащиты БГЗ1 СТВФ.426479.004 упакован ООО «Основа Безопасности», согласно требованиям, предусмотренным в действующей технической документации.

Ответственный за упаковку _____ (_____)
Подпись Расшифровка подписи М. П.

4. Свидетельство о приемке

Изделие изготовлено в соответствии с действующей технической документацией и признано годным для эксплуатации

Начальник ОТК

МП

Личная подпись

Расшифровка подписи

5. Ресурсы, сроки службы и хранения, гарантии изготовителя (поставщика)

5.1. Назначенный срок службы изделия 10 лет.

5.2. Изготовитель гарантирует безотказную работу изделия, в течение гарантийного срока эксплуатации, при соблюдении потребителем условий и правил транспортирования, хранения, монтажа и эксплуатации, установленных эксплуатационной документацией.

5.3. Условия хранения изделия по группе 3 ГОСТ 15150 в таре завода изготовителя. Срок хранения 3 года с даты изготовления.

5.4. Гарантийный срок эксплуатации 2 года с даты поставки.

5.5. В случае возникновения неисправности в течение гарантийного срока изделия безвозмездно ремонтируется или заменяется при условии сохранности пломб предприятия-изготовителя в соответствии с ГОСТ РВ 15.703.

Служба технической поддержки и сервисного обслуживания

Телефон: +7 (8652) 504-504

WhatsApp: +7 (968) 852-44-44 (только текстовые сообщения)

Email: support@stilsoft.ru

Веб-сайт: www.stilsoft.ru

Предприятие-изготовитель:

ООО «Основа Безопасности»

355042, Россия, г. Ставрополь, ул. Васильковская, 29

Юридический адрес: 355008, Россия, г. Ставрополь,

ул. Ковалева, 19 тел.: +7 (8652) 52-44-44, факс: +7 (8652) 52-88-88

e-mail: info@stilsoft.ru www.stilsoft.ru

