

**Предприятие-изготовитель:**

ООО «Основа Безопасности»

355042, Россия, г. Ставрополь, ул. Васильковая, 29

Юридический адрес: 355008, Россия, г. Ставрополь,  
ул. Ковалева, 19

тел.: +7 (8652) 52-44-44, факс: +7 (8652) 52-88-88

e-mail: [info@stilsoft.ru](mailto:info@stilsoft.ru)

[www.stilsoft.ru](http://www.stilsoft.ru)



Разработано ООО «Стилсофт»  
© «Стилсофт». Все права защищены.

## Сетевой телефон ТЛФ-100

**ПАСПОРТ  
СТВФ.431295.037ПС**



## 1. Основные сведения об изделии и технические данные

### 1.1. Основные сведения об изделии

Сетевой телефон ТЛФ-100

Наименование изделия

СТВФ.431295.037

Обозначение

№ 0010

Заводской номер

ООО «Основа Безопасности» « \_\_\_\_ » \_\_\_\_ 20 \_\_\_\_ г.

Наименование предприятия  
изготовителя

Дата выпуска

Сетевой телефон ТЛФ-100 соответствует техническим условиям СТВФ.431295.037 ТУ.

### 1.2. Технические данные

Сетевой телефон ТЛФ-100 (далее телефон) является полнофункциональным телефоном, который обеспечивает голосовую связь через компьютерные сети Internet и Ethernet. IP телефон оснащен портом WAN с поддержкой PoE для подключения к кабельному/DSL-модему или к широкополосному маршрутизатору, и портом LAN – для подключения к персональному компьютеру (далее ПК).

Телефон можно зарегистрировать на SIP-сервере, контроллере соединений (soft switch), телефонной станции, IP-PBX или системе IMS, а также подключить к терминалам с поддержкой SIP.

Основные функции IP телефона:

- Несколько пользователей (4 учетных записей SIP)
- Отображение идентификатора звонящего
- История вызовов: 100 пропущенных вызовов, 100 входящих вызовов, 100 исходящих вызовов
- Телефонная книга (до 500 контактов и телефонных номеров)
- Удаленная телефонная книга
- Отображение даты/времени
- Отображение длительности звонка
- 9 мелодий звонка на выбор

## 12. Клиентская поддержка

### Служба технической поддержки и сервисного обслуживания

Телефон: +7 (8652) 504-504

WhatsApp: +7 (968) 852-44-44 (только текстовые сообщения)

Email: [support@stilsoft.ru](mailto:support@stilsoft.ru)

Веб-сайт: [www.stilsoft.ru](http://www.stilsoft.ru)

Порядок передачи изделия на гарантийный ремонт:

- подготовить документы для отправки изделия: паспорт и акт о неработоспособности. При утере паспорта необходимо сделать его дубликат на веб-сайте: [www.stilsoft.ru](http://www.stilsoft.ru) в разделе «Техподдержка» – «Заказать дубликат паспорта»;
- упаковать изделие в соответствии с п. 7.4 данного паспорта;
- отправить изделие в центр сервисного обслуживания по адресу: 355042, г. Ставрополь, ул. Васильковская, 29. ООО «Основа Безопасности».

Гарантийные обязательства предприятия-изготовителя прекращают свое действие, в случаях если изделие:

- имеет механические повреждения, возникшие не по вине предприятия-изготовителя;
- имеет сорванные или замененные пломбы, установленные при выпуске;
- установлено или эксплуатировалось с нарушением условий монтажа/эксплуатации.

Примечание – Если на изделии нарушена целостность заводских пломб предприятия изготовителя, или имеются иные следы постороннего вмешательства, оно подлежит гарантийному ремонту только при наличии разрешения о снятии заводских пломб от технической поддержки «Стилсофт».

Редакция № 7

- 9 номеров для быстрого набора
- Индикатор входящего вызова
- Гибкий план набора номера
- Защита паролем при доступе к интерфейсу настройки
- Предварительный набор перед отправкой
- Возможность подключения модуля расширения

клавиш

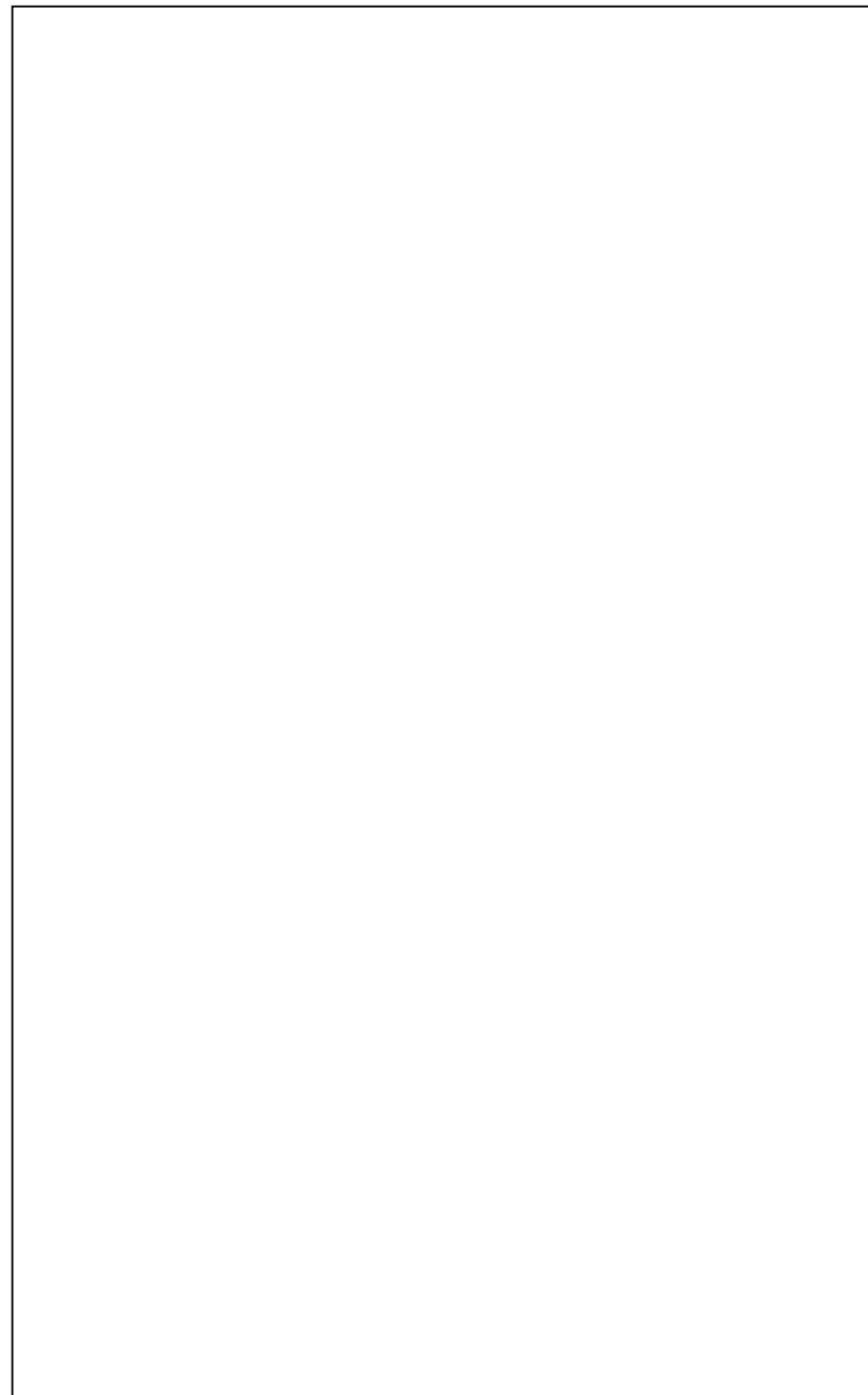
- MWI
- SMS
- Блокировка клавиатуры
- Экстренный вызов
- Настраиваемая программируемая клавиша.

1.2.1. Технические характеристики сетевого телефона ТЛФ-100 приведены в таблице 1.

Таблица 1

Наименование параметра	Значение
Сетевой интерфейс	<ul style="list-style-type: none"> <li>- Порт WAN 10/100Base-TX для подключения к сети Интернет/PoE-коммутатору</li> <li>- Порт LAN 10/100Base-TX для подключения к ПК</li> <li>- Разъем для подключения гарнитуры</li> <li>- Разъем для подключения модуля расширения</li> </ul>
Дисплей	<ul style="list-style-type: none"> <li>- Цветной ЖК-дисплей с активной матрицей</li> <li>- Разрешение: 320 x 240 пикселей</li> </ul>
Клавиатура	<ul style="list-style-type: none"> <li>- 12 цифровых клавиш</li> <li>- 11 функциональных клавиш</li> <li>- 4 программируемые клавиши</li> <li>- 4 клавиши для навигации</li> <li>- 8 клавиш DSS</li> </ul>
Аудио кодеки	<ul style="list-style-type: none"> <li>- G.711a/u (64 Кбит/с);</li> <li>- G.729A/B (8 Кбит/с);</li> <li>- G.723.1; G.726-32; G.722</li> </ul>
Наименование параметра	Значение

Голосовые функции	<ul style="list-style-type: none"> <li>- Подавление пауз</li> <li>- Акустическое подавление эха</li> <li>Обнаружение голосовой активности</li> <li>- Генерация фоновых шумов</li> <li>- Jitter-буфер</li> <li>- Передатчик DTMF</li> <li>- Маскирование потерь пакетов</li> <li>- Поддержка HD Voice</li> </ul>
Сигнальные, медиа и сетевые протоколы	<ul style="list-style-type: none"> <li>- SIP RFC 3261</li> <li>- SIP RFC 2327</li> <li>- RTP RFC 1889</li> <li>- Назначение IP-адреса: статический IP-адрес, DHCP и PPPoE</li> <li>- STUN, static port mapping (для NAT traversal)</li> <li>- SNTP</li> <li>- DNS и DNS SRV</li> <li>- TFTP/FTP/HTTP для автоконфигурирования</li> <li>- IP/TCP/UDP/ARP/ICMP</li> </ul>
QoS	<ul style="list-style-type: none"> <li>- IEEE 802.1Q и IEEE 802.1p</li> <li>- Diffserv (DSCP)/ToS</li> </ul>
Дополнительные функции звонков	<ul style="list-style-type: none"> <li>- Удержание вызова / Возобновление вызова</li> <li>- Функция Call mute</li> <li>- Перевод вызова (несопровождаемый, сопровождаемый и с ранним сопровождением)</li> <li>- Переадресация вызова (Занято, Нет ответа, Безусловная)</li> <li>- Ожидание вызова</li> <li>- Индикация ожидания вызова</li> <li>- Трехсторонняя конференция</li> <li>- Анонимный вызов / блокировка анонимного вызова</li> <li>- Индикация ожидания сообщения</li> </ul>
Наименование параметра	Значение



### 10. Сведения об утилизации

По истечении срока службы изделие демонтируется, отправляется предприятию-изготовителю.

### 11. Особые отметки

Дополнительные функции звонков	<ul style="list-style-type: none"><li>- Функция «Не беспокоить»</li><li>- Автоответ</li><li>- Черный список</li><li>- Limit list</li><li>- Автоматическое завершение вызова</li><li>- Автоматический повторный набор номера</li><li>- Автоматический повторный набор номера</li><li>- Запрет определенных исходящих вызовов</li><li>- Горячая линия</li><li>- BLF/Presence</li><li>- Интерком</li><li>- Перехват вызова (Call Pickup)</li><li>- Action URL / Active URI</li></ul>
Напряжение электропитания	<ul style="list-style-type: none"><li>- 5В постоянного тока</li><li>- по кабелю Ethernet (PoE) 802.3af (класс 1)</li></ul>
Потребляемая мощность, не более, Вт	<ul style="list-style-type: none"><li>- 1,3 (в режиме ожидания)</li><li>- 4,3 (в режиме разговора)</li></ul>
Габаритные размеры, не более, мм	195x188x51
Масса, не более, кг	0,51
Диапазон рабочих температур, °С	от 5 до +50
Примечание – для осуществления электропитания по PoE, необходимо использовать источник питания PoE (в комплект поставки не входит).	
1.3. Сетевой телефон ТЛФ-100 предназначен для работы внутри отапливаемых помещений, в температурном	









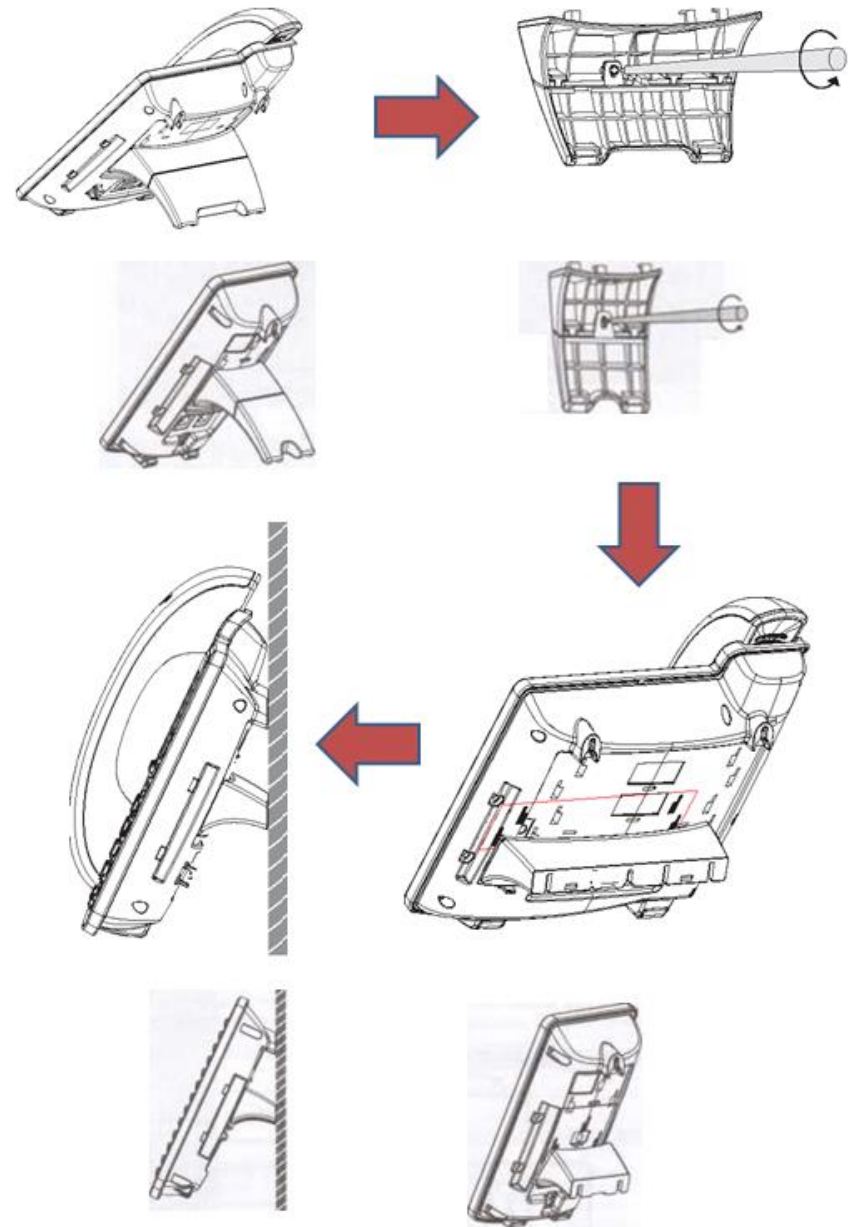


Рисунок 2 – Монтаж телефона к стене

**СВИДЕТЕЛЬСТВО ОБ УПАКОВЫВАНИИ**

Сетевой телефон ТЛФ-100

Наименование изделия

СТВФ.431295.037

Обозначение

№ 0010

Заводской номер

Упакован (а) ООО «Основа Безопасности»

Наименование или код изготовителя

согласно требованиям, предусмотренным в действующей технической документации.

\_\_\_\_\_

должность

\_\_\_\_\_

личная подпись

\_\_\_\_\_

расшифровка подписи

\_\_\_\_\_

год, месяц, число

Арт.00.10

**6. Свидетельство о приемке**

## СВИДЕТЕЛЬСТВО О ПРИЕМКЕ

Сетевой телефон ТЛФ-100

наименование изделия

СТВФ.431295.037

№ 0010

обозначение

заводской номер

изготовлен (а) и принят (а) в соответствии с обязательными требованиями государственных (национальных) стандартов, действующей технической документации и признан (а) годным (ой) для эксплуатации.

Начальник ОТК

МП

личная подпись

расшифровка подписи

год, месяц, число

Представитель Заказчика

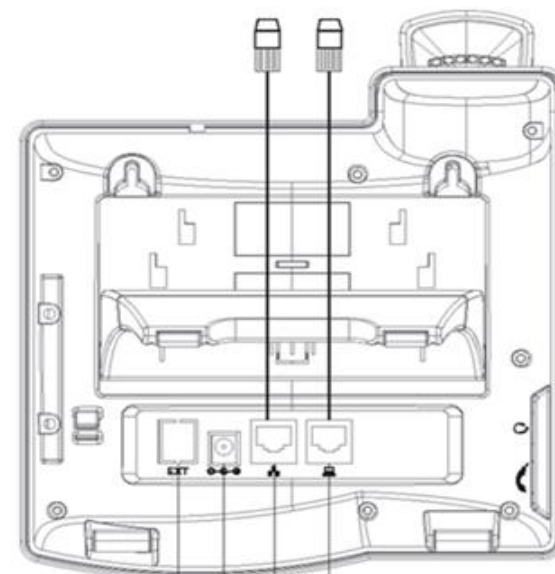
МП

личная подпись

расшифровка подписи

год, месяц, число

### 7. Движение изделия в эксплуатации



Консоль расширения

Блок питания (5В 1А DC)

Подключение WAN

Подключение LAN

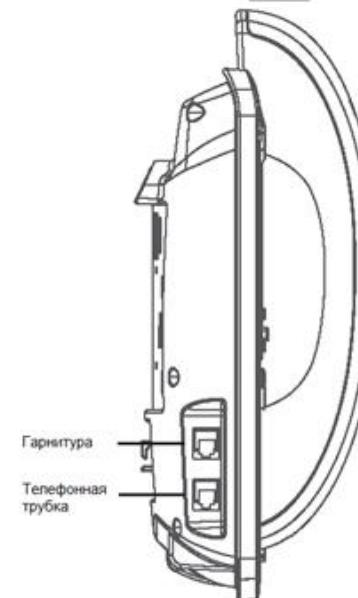


Рисунок 1 – Подключение сетевого телефона ТЛФ-100  
(внешний вид может отличаться от приведенного)

## 9. Заметки по эксплуатации и хранению

9.1. Строго запрещается срывать защитные наклейки, логотипы и пломбы.

9.2. Запрещается подвергать изделие воздействию направленного электромагнитного и ионизирующего излучения.

9.3. Запрещается проведение любых работ в корпусе изделия, находящегося под напряжением.

9.4. Перед началом эксплуатации необходимо выдержать изделие не менее двух часов в температурных условиях эксплуатации.

9.5. Необходимо сохранять упаковку в течение гарантийного срока эксплуатации.

9.6. К монтажу и обслуживанию изделия допускаются лица, прошедшие подготовку и ознакомленные с документацией на изделие, знающие правила техники безопасности и имеющие квалификационную группу по технике безопасности не ниже третьей.

9.7. Подключение телефона приведено на рисунке 1.

9.8. Клавиатура сетевого телефона поддерживает ввод информации в текстовом и цифровом формате, что может использоваться, например, для ввода идентификатора и пароля ADSL-провайдера и создания записей телефонной книги.

9.9. Монтаж сетевого телефона к стене приведен на рисунке 2.

## 7.1. Движение изделия при эксплуатации

Дата установки	Где установлено	Дата снятия	Наработка		Причина снятия	Подпись лица, проводившего установку (снятие)
			с начала эксплуатации	после последнего ремонта		

## 7.2. Прием и передача изделия



## СВИДЕТЕЛЬСТВО О ПРИЕМКЕ И ГАРАНТИИ

Сетевой телефон ТЛФ-100

наименование изделия

СТВФ.431295.037

обозначение

№ 0010

заводской номер

\_\_\_\_\_ вид ремонта

\_\_\_\_\_ наименование предприятия, условное обозначение

согласно \_\_\_\_\_

вид документа

Принят (а) в соответствии с обязательными требованиями государственных (национальных) стандартов и действующей технической документацией и признан (а) годным (ой) для эксплуатации.

Ресурс до очередного ремонта \_\_\_\_\_

\_\_\_\_\_ параметр, определяющий ресурс

в течение срока службы \_\_\_\_\_ лет (года), в том числе срок

хранения \_\_\_\_\_

условия хранения лет (года).

Исполнитель ремонта гарантирует соответствие изделия требованиям действующей технической документации при соблюдении потребителем требований действующей эксплуатационной документации.

Начальник ОТК

МП \_\_\_\_\_

личная подпись

\_\_\_\_\_ расшифровка подписи

\_\_\_\_\_ год, месяц, число

Наименование изделия (составной части) и обозначение	Должность, фамилия и инициалы	Основание (наименование, номер и дата документа)		Примечание
		Закрепление	Открепление	

7.4. Ограничения по транспортированию



**КРАТКИЕ СВЕДЕНИЯ О ПРОИЗВЕДЕННОМ РЕМОНТЕ**

Сетевой телефон ТЛФ-100  
наименование изделия

СТВФ.431295.037  
обозначение

№ \_\_\_\_\_  
заводской номер

\_\_\_\_\_ предприятие, дата

Наработка с начала эксплуатации \_\_\_\_\_

\_\_\_\_\_ параметр, характеризующий ресурс или срок службы

Наработка после последнего ремонта

\_\_\_\_\_ параметр, характеризующий ресурс или срок службы

Причина поступления в ремонт \_\_\_\_\_

\_\_\_\_\_

Сведения о произведенном ремонте \_\_\_\_\_

\_\_\_\_\_

вид ремонта и краткие сведения о ремонте

8.2.3. Свидетельство о приемке и гарантии

**8.1. Учет работы по бюллетеням и указаниям**

Номер бюллетеня (указания)	Краткое содержание работы	Установленный срок выполнения	Дата выполнения	Должность фамилия и подпись	
				выполнившего работу	проверившего работу

8.2. Ремонт

8.2.1. В случае преждевременного выхода из строя

изделие в ремонт направляется с полностью заполненным паспортом, порядок предъявления рекламаций согласно ГОСТ РВ 15.703. При отсутствии заполненного паспорта рекламации не принимаются.

### 8.2.2. Краткие записи о произведенном ремонте

#### КРАТКИЕ СВЕДЕНИЯ О ПРОИЗВЕДЕННОМ РЕМОНТЕ

Сетевой-телефон ТЛФ-100 СТВФ.431295.037  
наименование изделия обозначение

№ \_\_\_\_\_  
заводской номер

\_\_\_\_\_   
предприятие, дата

Наработка с начала эксплуатации \_\_\_\_\_

\_\_\_\_\_   
параметр, характеризующий ресурс или срок службы

Наработка после последнего ремонта

\_\_\_\_\_   
параметр, характеризующий ресурс или срок службы

Причина поступления в ремонт \_\_\_\_\_

Сведения о произведенном ремонте \_\_\_\_\_

\_\_\_\_\_   
вид ремонта и краткие сведения о ремонте

#### КРАТКИЕ СВЕДЕНИЯ О ПРОИЗВЕДЕННОМ РЕМОНТЕ

Сетевой телефон ТЛФ-100 СТВФ.431295.037  
наименование изделия обозначение

№ \_\_\_\_\_  
заводской номер

\_\_\_\_\_   
предприятие, дата

Наработка с начала эксплуатации \_\_\_\_\_

\_\_\_\_\_   
параметр, характеризующий ресурс или срок службы

Наработка после последнего ремонта

\_\_\_\_\_   
параметр, характеризующий ресурс или срок службы

Причина поступления в ремонт \_\_\_\_\_

Сведения о произведенном ремонте \_\_\_\_\_

\_\_\_\_\_   
вид ремонта и краткие сведения о ремонте