

УТВЕРЖДАЮ  
Генеральный директор  
ООО «Стилсофт»

\_\_\_\_\_ Ю.П. Стоянов

«\_\_» \_\_\_\_\_ 20\_\_ г.

Аудиоодомофонная панель СТС-747  
Руководство по эксплуатации  
Лист утверждения  
СТВФ.431295.036 РЭ-ЛУ

Главный конструктор изделия

\_\_\_\_\_ Д.П. Колесников

«\_\_» \_\_\_\_\_ 20\_\_ г.

Инженер-конструктор

\_\_\_\_\_ И.И. Баранников

«\_\_» \_\_\_\_\_ 20\_\_ г.

Инв. № подл.	Подп. и дата
Взам. инв №	Инв. № дубл.
Подп. и дата	

*Утвержден*

*СТВФ.431295.036 РЭ-ЛУ*

*ОКП 437200*

*Аудиодомофонная панель СТС-747  
Руководство по эксплуатации  
СТВФ.431295.036 РЭ*

<i>Инв. № подл.</i>	
<i>Подп. и дата</i>	
<i>Взам. инв №</i>	
<i>Инв. № дубл.</i>	
<i>Подп. и дата</i>	

Содержание

		Лист
1	Описание и работа .....	5
1.1	Назначение изделия .....	5
1.2	Основные технические характеристики изделия .....	5
1.3	Состав изделия .....	5
1.4	Устройство и работа изделия .....	6
1.5	Средства измерения, инструмент и принадлежности .....	7
1.6	Маркировка и пломбирование .....	7
1.7	Упаковка .....	7
2	Использование по назначению .....	8
2.1	Эксплуатационные ограничения .....	8
2.2	Подготовка изделия к использованию .....	8
2.3	Монтаж изделия .....	9
2.3.1	Общие указания .....	9
2.3.2	Монтаж изделия при помощи штатного крепления .....	10
2.3.3	Монтаж изделия при помощи монтажной панели для домофонных панелей .....	11
2.4	Демонтаж изделия .....	13
2.5	Подключение изделия .....	14
2.6	Настройка изделия .....	15
2.6.1	Общие указания .....	15
2.6.2	Авторизация изделия .....	16

Перв. примен. СТВФ.431295.036

Справ. № «Синергет 1 СВ»

Подп. и дата

Инв. № дубл.

Взам. инв №

Подп. и дата

Инв. № подл.

--	--	--

1	Зам.	СТВФ.00018-16			
	Изм.	Лист	№ докум.	Подп.	Дата

**СТВФ.431295.036 РЭ**

	Разраб.	Баранников						
	Пров.	Круглов						
	Н. контр	Самойлова						
	Утв.	Колесников						
Аудиодомофонная панель СТС-747						Лит.	Лист	Листов
						01	2	36
Руководство по эксплуатации								



*Настоящее Руководство распространяется на аудиодомофонную панель СТС-747 (далее по тексту «изделие», «аудиодомофонная панель»).*

*Настоящее Руководство содержит сведения о конструкции, характеристиках изделия, указания по подготовке изделия к работе, его правильному и безопасному использованию по назначению, текущему ремонту, транспортированию и утилизации.*

*Все требования и рекомендации, изложенные в настоящем Руководстве, являются обязательными для обеспечения эксплуатационной надежности и максимальных сроков службы аудиодомофонной панели.*

*Прежде чем приступить к работе с изделием, необходимо изучить документацию, поставляемую с ним, и настоящее Руководство.*

*Несоблюдение требований и рекомендаций настоящего Руководства может привести к нарушению функциональности изделия и повреждению ее в целом.*

*Допуск персонала к работе с изделием должен осуществляться в соответствии с требованиями «Правил технической эксплуатации электроустановок потребителей» (от 13.01.2003 года №6) и «Правил устройства электроустановок» (седьмое издание. – М: ЗАО «Энергосервис», 2002), утвержденных Минэнерго России. К эксплуатации изделия допускаются лица, прошедшие обучение в объеме эксплуатационной документации, инструктаж по технике безопасности при работе с электроустановками напряжением до 1000 В (группа 2), и прошедшие обучение на предприятии-изготовителе.*

*Перечень терминов, сокращений и определений, применяемых в настоящем Руководстве, приведен в приложении А.*

Инд. № подл.	Подп. и дата
Взам. инв. №	Инв. № дубл.
Подп. и дата	Подп. и дата

Изм.	Лист	№ докум.	Подп.	Дата	<b>СТВФ.431295.036 РЭ</b>	Лист
						4



№ п/п	Обозначение	Наименование изделия	Кол-во
2	СТВФ.301412.003	Монтажная панель для домофонных панелей	*
3	СТВФ.425973.047	Комплект ЗИП-0	1 к-т

Примечание - Составные части изделия, отмеченные знаком «\*» поставляются по отдельному договору.

#### 1.4 Устройство и работа изделия

Аудиодомофонная панель СТС-747 используется в качестве переговорного аудиоустройства на территории охраняемого объекта. При помощи изделия осуществляется двухсторонняя аудиосвязь субъектов доступа с пунктом охраны, через локальные сети.

Аудиодомофонная панель СТС-747 является полнофункциональной аудиодомофонной панелью, с возможностью голосовой связи через компьютерные сети.

Изделие имеет вандалозащищенную конструкцию.

Корпус изделия выполнен из нержавеющей стали, кнопка вызова металлическая, вандалозащищенная.

Внешний вид изделия приведен на рисунке 1.



Рисунок 1

Инв. № подл.	Подп. и дата
Взам. инв. №	Инв. № дубл.
Подп. и дата	Подп. и дата

Изм.	Лист	№ докум.	Подп.	Дата	СТВФ.431295.036 РЭ	Лист
						6





## 2 Использование по назначению

### 2.1 Эксплуатационные ограничения

Необходимо подключать изделие к источникам электропитания в соответствии с номинальным значением напряжения изделия, указанным в таблице 1.

Для обеспечения работоспособности изделия необходимо строго соблюдать климатические условия эксплуатации.

### 2.2 Подготовка изделия к использованию

При подготовке изделия к использованию необходимо соблюдать меры безопасности, изложенные в п. 3.2 настоящего РЭ.

Для распаковывания изделия необходимо вскрыть упаковку из гофрированного картона, извлечь изделие, удалить пленку воздушно-пузырьковую.

Непосредственно после распаковывания необходимо провести визуальный осмотр извлекаемого изделия на предмет нахождения механических повреждений. Визуально проверить изделие на предмет отсутствия вмятин и царапин на поверхности корпуса изделия.

Проверить комплектность, в соответствии с паспортом на изделие СТВФ.431295.036 ПС.

Изм.	Лист	№ докум.	Подп.	Дата	Изм. № подл.	Подп. и дата	Взам. инв. №	Инв. № дубл.	Подп. и дата	Лист	8

## 2.3 Монтаж изделия

### 2.3.1 Общие указания

Перед монтажом изделия необходимо проведение проектных и строительных работ с целью его привязки к конкретному месту на территории охраняемого объекта.

Установка изделия должна обеспечивать свободный доступ к элементам крепления и предполагает его вертикальное расположение на стене. Изделие следует крепить на стену, на высоте 150–160 см, согласно рисунку 2.

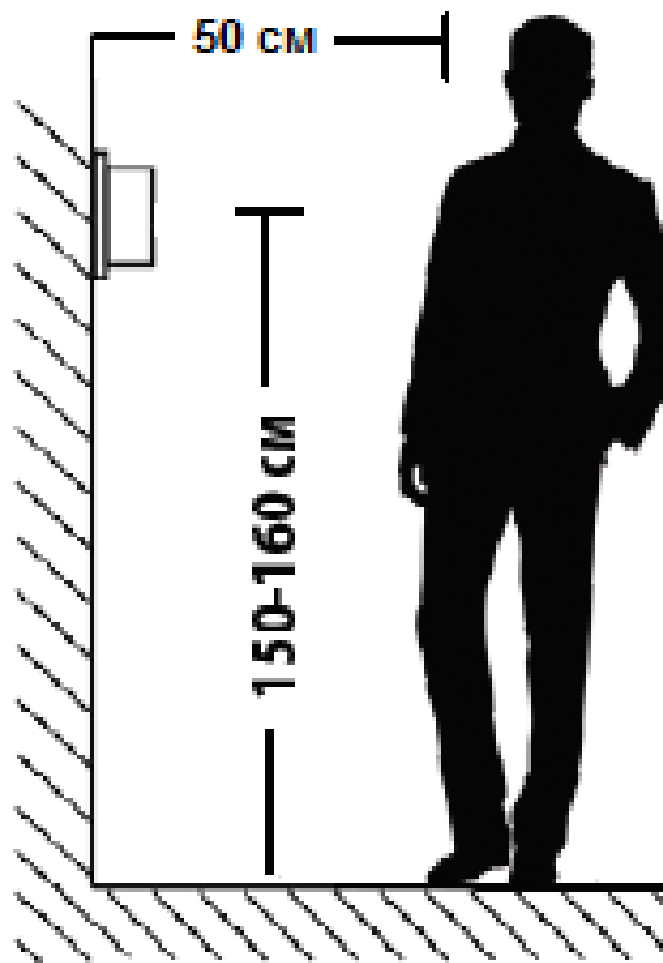


Рисунок 2

Существуют два способа монтажа изделия: при помощи штатного крепления или монтажной панели для домофонных панелей (далее по тексту - «монтажная панель»), поставляемой по отдельному договору.

Инв. № подл.	Подп. и дата	Взам. инв. №	Инв. № дубл.	Подп. и дата	СТВФ.431295.036 РЭ					Лист
					Изм.	Лист	№ докум.	Подп.	Дата	9

Перед монтажом необходимо произвести подключение изделия, в соответствии с п. 2.5.

### 2.3.2 Монтаж изделия при помощи штатного крепления

При данном способе монтажа необходимо использовать только кронштейн крепления, входящего в состав изделия, габаритные и крепежные размеры которого приведены на рисунке 3.

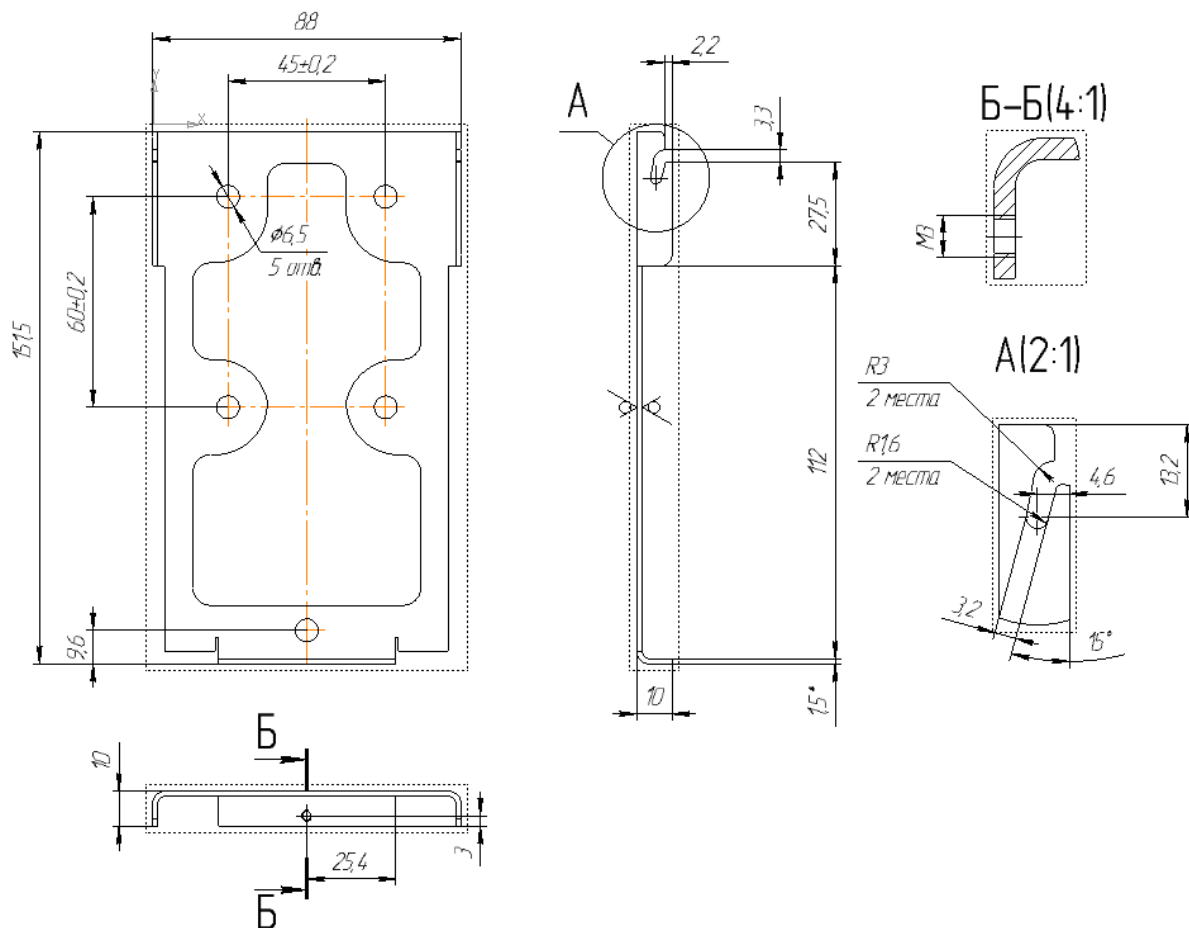


Рисунок 3

Порядок монтажа изделия:

- просверлить пять отверстий диаметром 6 мм (под дюбель-гвозди полипропиленовые с потайным бортиком 6x40 (5 шт), из комплекта монтажных частей изделия), глубиной не менее 50 мм;
- сделать углубление под гермоввод изделия диаметром 20 мм и глубиной, не менее 30 мм;

Инв. № подл.	Подп. и дата	Взам. инв. №	Инв. № дубл.	Подп. и дата

Изм.	Лист	№ докум.	Подп.	Дата

СТВФ.431295.036 РЭ

Лист

10

- осуществить монтаж кронштейна крепления на стену (рисунок 4 а));
- закрепить изделие на кронштейне крепления, с помощью прутков крепления, расположенных на задней поверхности корпуса изделия (рисунке 4 б));
- закрутить антивандальный винт до упора, обеспечив тем самым надежную фиксацию изделия на кронштейне крепления (рисунок 4 б)).

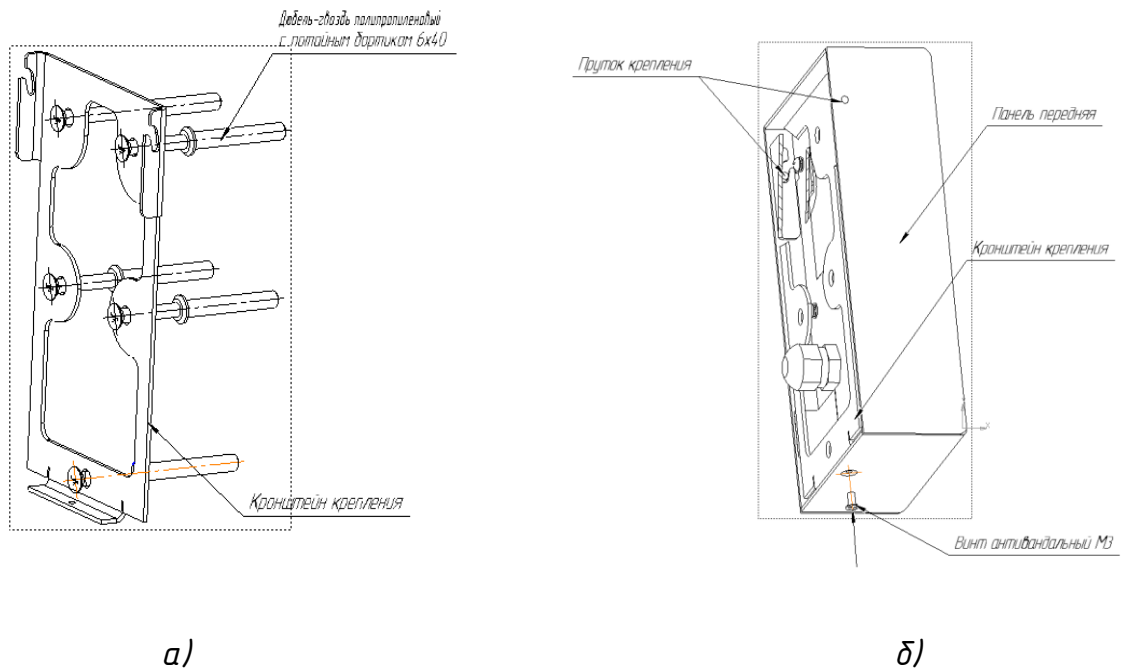


Рисунок 4

### 2.3.3 Монтаж изделия при помощи монтажной панели для домофонных панелей

При данном виде монтажа изделия дополнительно используется монтажная панель, поставляемая по отдельному договору, габаритные и крепежные размеры которой приведены на рисунке 5.

Инв. № подл.	Подп. и дата	Взам. инв. №	Инв. № дубл.	Подп. и дата	СТВФ.431295.036 РЭ					Лист
										11
Изм.	Лист	№ докум.	Подп.	Дата	Копировал:					Формат

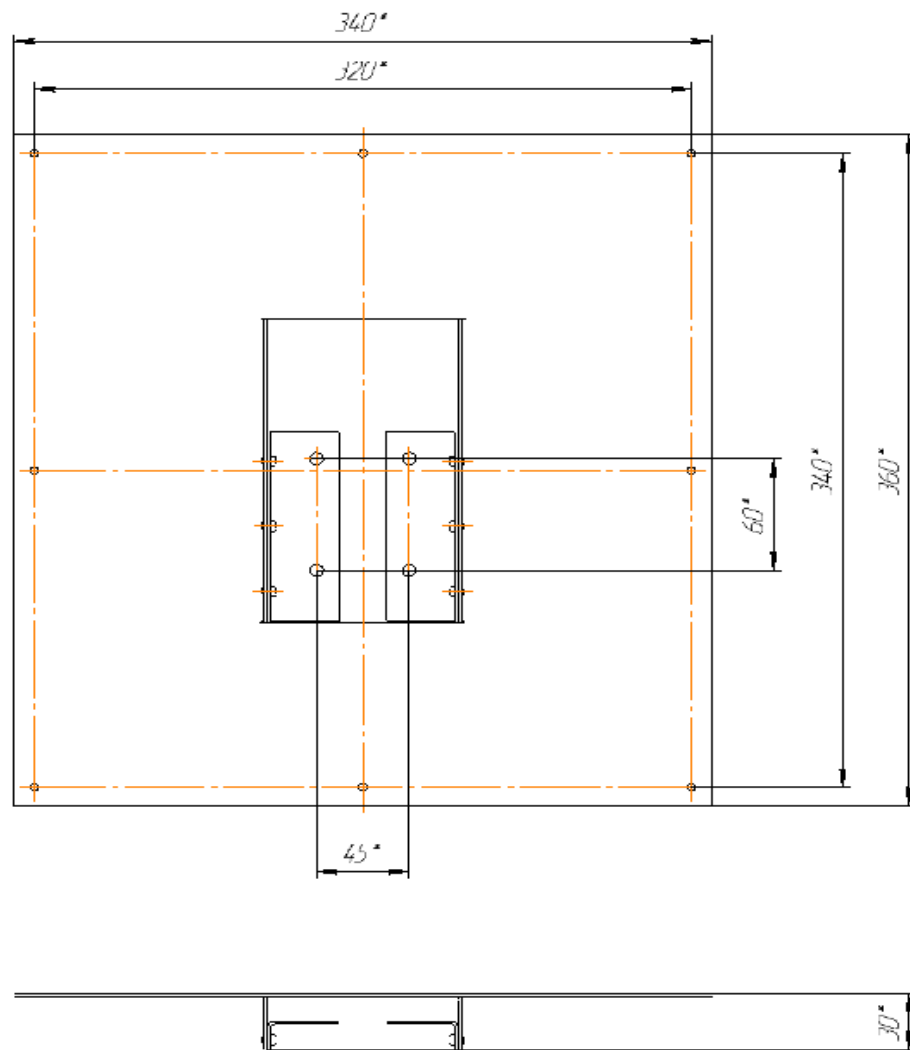


Рисунок 5

Порядок монтажа изделия:

- просверлить в стене восемь отверстий диаметром 5 мм (согласно рисунку 6, под дюбель 5x30, из комплекта монтажных частей монтажной панели), глубиной не менее 40 мм;
- закрепить изделие на монтажной панели, с помощью крепежа, из состава комплекта монтажных частей монтажной панели;
- осуществить монтаж монтажной панели на стену (установка ведется в ранее подготовленное углубление в стене, габариты которого должны быть не более 300x250x60 мм).

Данный способ монтажа изделия приведен на рисунке 6.

Инв. № подл.	Подп. и дата
Взам. инв. №	Инв. № дубл.
Подп. и дата	Подп. и дата
Инв. № подл.	Подп. и дата

Изм.	Лист	№ докум.	Подп.	Дата

СТВФ.431295.036 РЭ

Лист

12

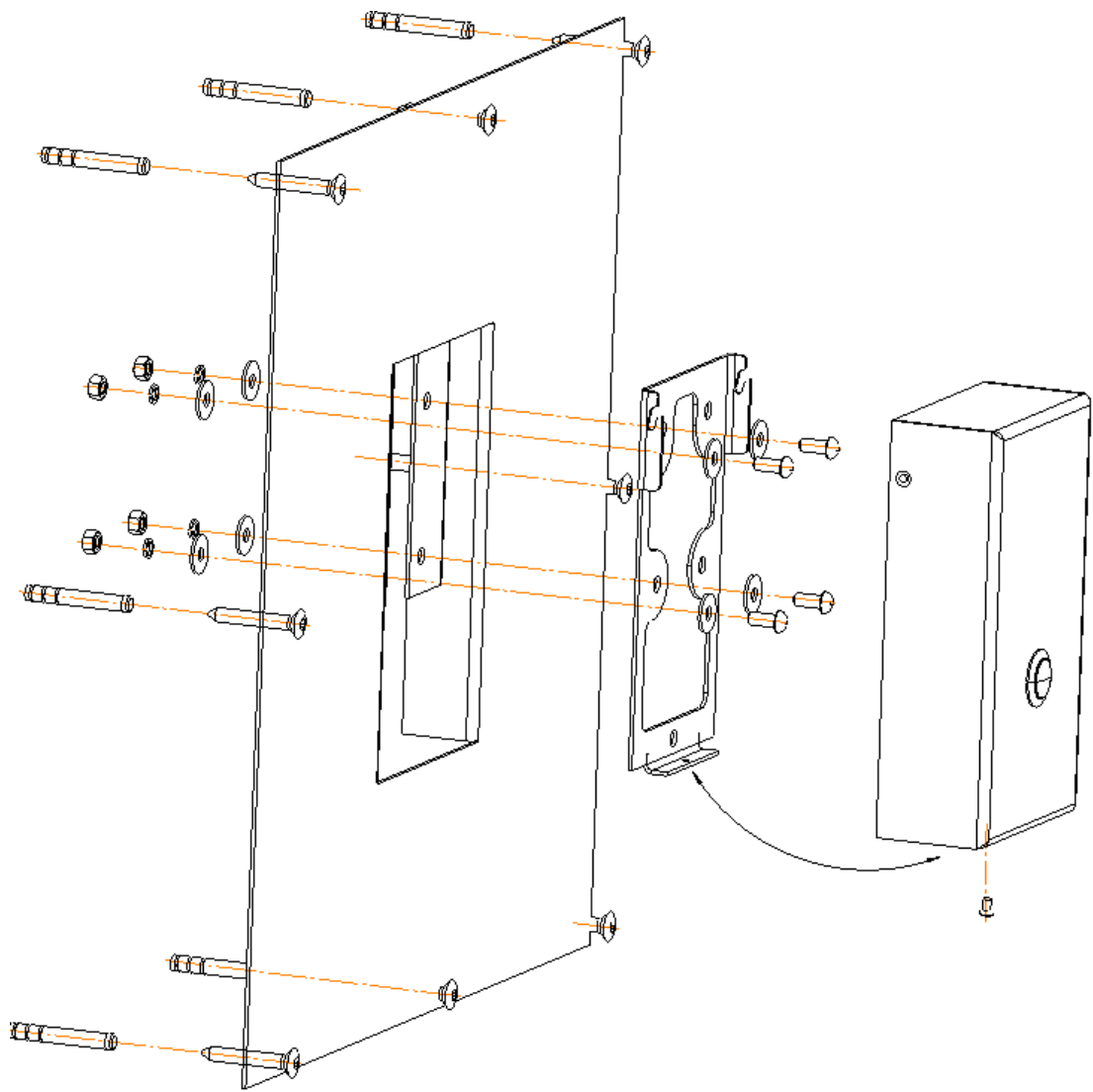


Рисунок 6

При данном способе монтажа изделия используются вандалозащищенные дюбель-гвозди, что исключает попытку несанкционированного демонтажа изделия.

#### 2.4 Демонтаж изделия

При монтаже изделия согласно п. 2.3.2 настоящего Руководства, демонтаж изделия проводить в следующем порядке:

Инва. № подл.	Подп. и дата	Взам. инв. №	Инва. № дубл.	Подп. и дата

Изм.	Лист	№ докум.	Подп.	Дата

СТВФ.431295.036 РЭ

Лист

13

- обесточить изделие;
- выкрутить антивандальный винт на корпусе изделия (рисунок 4 б));
- отсоединить изделие от кронштейна крепления, из состава изделия (рисунок 4а));
- отсоединить проводники кабеля подключения изделия;
- демонтировать кронштейн крепления, путем извлечения крепежных элементов;
- упаковать изделие в тару.

При монтаже изделия согласно п. 2.3.3 настоящего Руководства, демонтаж изделия проводить в следующем порядке:

- обесточить изделие;
- демонтировать панель монтажную, путем извлечения крепежных элементов;
- отсоединить проводники кабеля подключения изделия;
- отсоединить изделие от монтажной панели;
- упаковать изделие в тару.

## 2.5 Подключение изделия

Прежде чем подключить изделие убедитесь, что электропитание сети соответствует значению номинального напряжения изделия, приведенного в таблице 1 настоящего Руководства.

Рекомендуется подключать изделие путем пайки между собой проводников кабеля подключения изделия и сетевого кабеля, и последующей изоляции мест пайки, с помощью трубки термоусаживаемой.

Назначение и цветовая маркировка проводников кабеля подключения изделия приведена в таблице 3.

Инв. № подл.	Подп. и дата	Взам. инв. №	Инв. № дубл.	Подп. и дата	Изм.	Лист	№ докум.	Подп.	Дата	СТВФ.431295.036 РЭ	Лист
											14

Таблица 3

Цвет проводника	Цепь
Бело-оранжевый	«Rx +»
Оранжевый	«Rx-»
Бело-зеленый	«Tx+»
Синий	«+12В»
Бело-синий	«+12В»
Зеленый	«Tx-»
Бело-коричневый	«-12В»
Коричневый	«-12В»

На рисунке 7 приведена схема, отображающая способ подключения изделия к сети Ethernet.

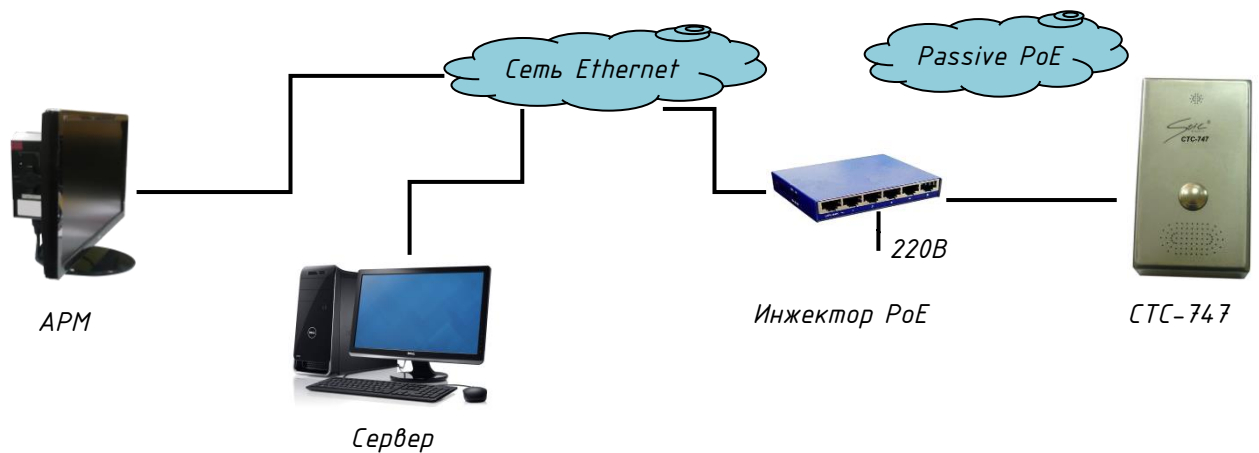


Рисунок 7

После подключения аудиодомофонной панели необходимо произвести ее настройку, согласно п. 2.6 настоящего Руководства.

## 2.6 Настройка изделия

### 2.6.1 Общие указания

Для настройки изделия необходимо подключить его к компьютерной сети (способ подключения приведен на рисунке 7 настоящего Руководства). Настройка изделия осуществляется через Web-интерфейс.

По окончании настройки необходимо провести опробование работы изделия. Убедиться, что изделие подключено в соответствии с таблицей 3 настоящего

Изм.	Лист	№ докум.	Подп.	Дата
Изнв. № подл.	Подп. и дата	Взам. инв. №	Изнв. № дубл.	Подп. и дата

СТВФ.431295.036 РЭ

Лист

15



Руководства, осуществляется двухсторонняя аудиосвязь оператора с субъектом доступа.

Типовые неисправности изделия и способы их устранения указаны в таблице 6 настоящего Руководства.

Для настройки изделия необходимо запустить браузер «Mozilla Firefox». В случае отсутствия установленного браузера «Mozilla Firefox» на оборудовании, используемом для настройки изделия, необходимо установить данный браузер. Затем в адресной строке браузера ввести IP-адрес изделия (рисунок 8), который указан в паспорте СТВФ.431295.036 ПС

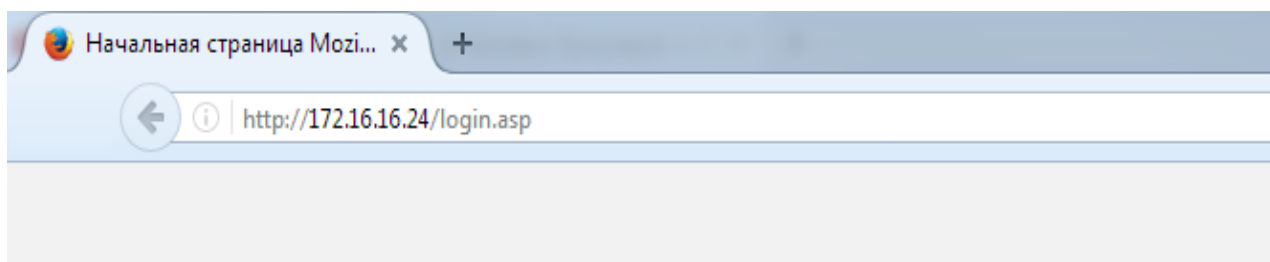


Рисунок 8

### 2.6.2 Авторизация изделия

После загрузки браузера откроется окно авторизации, вид которого приведен на рисунке 9.

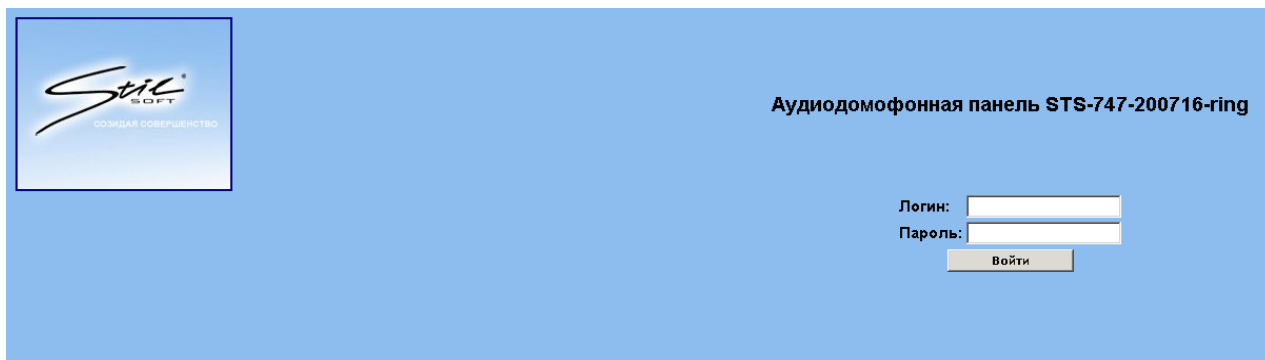


Рисунок 9

В открывшемся окне авторизации необходимо ввести логин и пароль изделия, указанные в паспорте СТВФ.431295.036 ПС, затем нажать на кнопку «войти» (рисунок 10).

Изм.	Лист	№ докум.	Подп.	Дата	Изм.	Лист	№ докум.	Подп.	Дата	Изм.	Лист	№ докум.	Подп.	Дата



Аудиодомофонная панель STS-747-200716-ring

Логин:   
Пароль:

Рисунок 10

Далее откроется окно выбора настроек, вид которого приведен на рисунке 11.



Аудиодомофонная панель STS-747-200716-ring

Рисунок 11

Для настроек параметров аудиодомофонной панели необходимо нажать кнопку «параметры» (рисунок 12)



Аудиодомофонная панель STS-747-200716-ring

Рисунок 12

Затем откроется окно настройки изделия, вид которого приведен на рисунке 13. В данном разделе настроек предусмотрена возможность изменения логина и пароля, а также IP-адреса изделия, при построении локальной сети.

Инв. № подл.	Подп. и дата	Взам. инв. №	Инв. № дубл.	Подп. и дата	Изм.	Лист	№ докум.	Подп.	Дата	СТВФ.431295.036 РЭ	Лист
											17

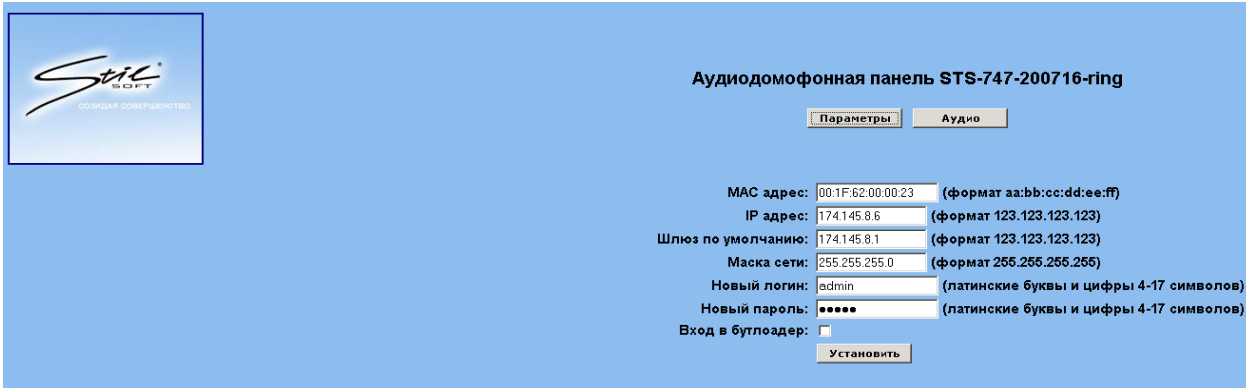


Рисунок 13

После изменения параметров изделия необходимо нажать кнопку «установить» (рисунок 14).

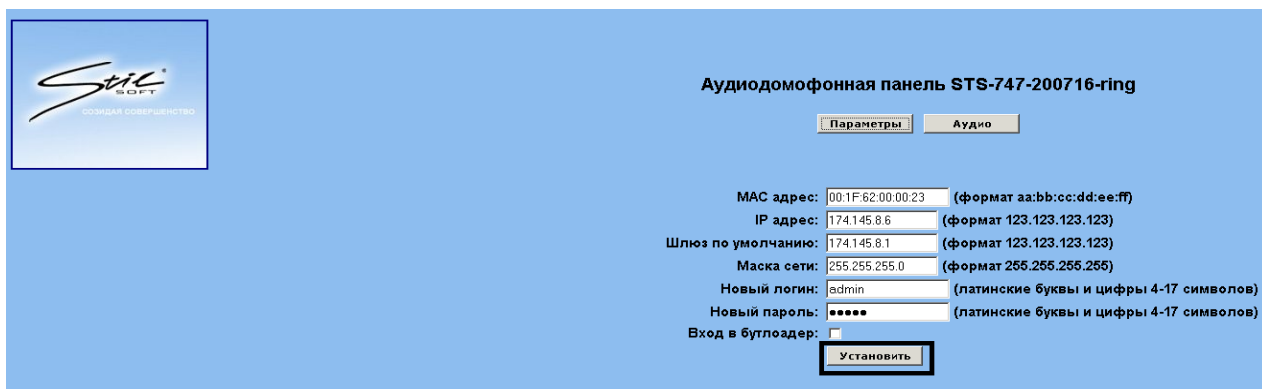


Рисунок 14

Для настройки аудио параметров изделия необходимо нажать кнопку «аудио» (рисунок 15)



Рисунок 15

Затем откроется окно аудио настройки изделия, вид которого приведен на рисунке 16. В данном разделе настроек предусмотрена возможность изменения аудио параметров изделия.

Инва. № подл.	Подп. и дата
Взам. инв. №	Подп. и дата
Инва. № дубл.	Подп. и дата

Изм.	Лист	№ докум.	Подп.	Дата	СТВФ.431295.036 РЭ	Лист
						18

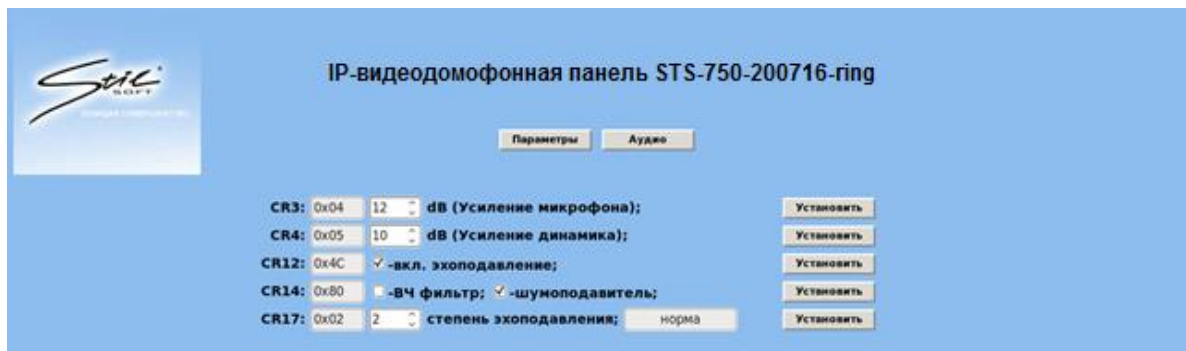


Рисунок 16

После изменения аудио параметров изделия необходимо нажать кнопку «установить» (рисунок 17).

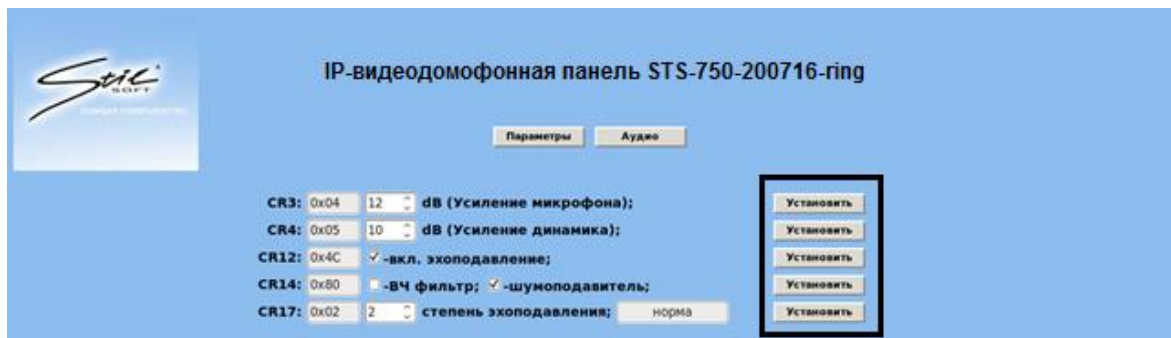


Рисунок 17

Дальнейшая настройка изделия производится согласно программной эксплуатационной документации на СПО программно-аппаратного комплекса, в состав которого входит изделие.

## 2.7 Действия в экстремальных условиях

При обнаружении факта появления дыма из корпуса изделия или появления открытого пламени необходимо в первую очередь отключить электропитание изделия.

Незамедлительно сообщить о происшествии в пожарную охрану или ответственному лицу по пожарной безопасности.

Ликвидацию очага возгорания необходимо производить в соответствии с инструкцией по пожарной безопасности организации, руководствуясь правилами тушения пожаров на электроустановках до 1000 В.

Инв. № подл.	Подп. и дата	Взам. инв. №	Инв. № дубл.	Подп. и дата	Изм.	Лист	№ докум.	Подп.	Дата	СТВФ.431295.036 РЭ	Лист
											19

### 3 Техническое обслуживание

#### 3.1 Общие указания

Настоящий раздел определяет виды, периодичность и последовательность выполнения операций, а также методику выполнения технического обслуживания изделия.

К обслуживанию изделия допускаются лица, прошедшие предварительную подготовку и обучение, знающие принцип действия и устройство изделия, правила техники безопасности и имеющие квалификационную группу по технике безопасности при работе с электроустановками напряжением до 1000 В (группа 2).

Обслуживающему персоналу для обеспечения надежной и безаварийной работы изделия необходимо следить за техническим состоянием изделия и своевременно проводить техническое обслуживание.

Обслуживающий персонал должен уметь практически оказать первую помощь при поражении электрическим током и получении травм.

При обнаружении нарушения настоящих правил или неисправностей, представляющих опасность для людей, обслуживающий персонал обязан немедленно доложить непосредственному начальнику о неисправности и принятых мерах.

В основу технического обслуживания положена планово-предупредительная система, основанная на обязательном проведении всех работ по техническому обслуживанию изделия при его эксплуатации.

Высокое качество технического обслуживания и сокращение сроков его проведения могут быть достигнуты за счет тщательной предварительной подготовки, которая включает:

– изучение методики выполнения операций по техническому обслуживанию;

Инв. № подл.	Подп. и дата	Взам. инв. №	Инв. № дубл.	Подп. и дата	СТВФ.431295.036 РЭ					Лист
										20
Изм.	Лист	№ докум.	Подп.	Дата						

– приобретение практических навыков по правильному и быстрому выполнению операций по техническому обслуживанию;

– привитие практических навыков пользования средствами измерений, инструментом и принадлежностями.

Техническое обслуживание должно обеспечить:

– постоянную техническую исправность и готовность изделия к использованию;

– устранение причин, вызывающих преждевременный износ, неисправности и поломку изделия;

– максимальное продление межремонтных сроков;

– безопасность работы.

Категорически запрещается нарушать периодичность, сокращать объем работ по техническому обслуживанию, предусмотренный настоящим Руководством.

При техническом обслуживании и устранении неисправностей запрещается изменять состав и конструкцию изделия.

После проведения технического обслуживания следует сделать записи в паспорте изделия.

### 3.2 Меры безопасности

Во избежание несчастных случаев необходимо строго соблюдать требования техники безопасности, изложенные в настоящем Руководстве.

Выполнение правил техники безопасности является обязательным во всех случаях, при этом срочность работы и другие причины не могут считаться основанием для их нарушения.

#### **КАТЕГОРИЧЕСКИ ЗАПРЕЩАЕТСЯ:**

– включать изделие при поврежденной изоляции соединительных кабелей;

Инв. № подл.	Подп. и дата	Взам. инв. №	Инв. № дубл.	Подп. и дата	СТВФ.431295.036 РЭ					Лист
										21
Изм.	Лист	№ докум.	Подп.	Дата						

– при монтаже и техническом обслуживании загромождать рабочее место посторонними предметами.

Перед началом обслуживания и ремонта изделия необходимо отключить электропитание изделия.

Для предотвращения поражения электрическим током обслуживающий персонал должен периодически инструктироваться об опасности поражения электрическим током и мерах оказания первой медицинской помощи при одновременном практическом обучении приемам освобождения от тока и способам проведения искусственной вентиляции легких.

При поражении электрическим током спасение пострадавшего в большинстве случаев зависит от того, насколько быстро он освобожден от действия тока, и как быстро оказана первая помощь. При несчастных случаях надо действовать быстро и решительно, немедленно освободить пострадавшего от источника поражения и оказать ему первую помощь. Для освобождения пострадавшего от действия тока необходимо выключить изделие. Если изделие быстро выключить невозможно, необходимо принять меры для освобождения пострадавшего от токоведущих частей изделия. Для этого необходимо воспользоваться сухой материей (или каким-либо другим непроводящим материалом). Нельзя освобождать пострадавшего непосредственно руками, так как прикосновение к человеку, находящемуся под напряжением, опасно для жизни обоих.

Меры первой помощи зависят от степени нанесенной тяжести повреждений пострадавшему.

Если пострадавший находится в сознании, но до этого был в бессознательном состоянии или длительное время находился под током, ему необходимо обеспечить полный покой и немедленно вызвать врача или доставить его в медпункт.

Инв. № подл.	Подп. и дата	Взам. инв. №	Инв. № дубл.	Подп. и дата	СТВФ.431295.036 РЭ					Лист
										22
Изм.	Лист	№ докум.	Подп.	Дата						

Если пострадавший находится в бессознательном состоянии, но его дыхание нормальное, то необходимо обеспечить доступ свежего воздуха к пострадавшему, удобно уложить его и расстегнуть на нем одежду. Для приведения пострадавшего в сознание необходимо поднести к органам дыхания нашатырный спирт или обрызгать лицо холодной водой. Для оказания дальнейшей помощи необходимо вызвать врача.

Если пострадавший не дышит или дышит судорожно, то ему необходимо непрерывно проводить искусственную вентиляцию легких до прибытия врача.

Для обеспечения противопожарной безопасности необходимо:

- не допускать наличия легковоспламеняющихся материалов и веществ вблизи токоведущих деталей и вентиляционных отверстий изделия;
- следить за состоянием кабеля изделия;
- пользоваться только углекислотными огнетушителями;
- регулярно производить инструктаж обслуживающего персонала по правилам пожарной безопасности.

Контакты, разъемы, зажимы электрооборудования и изоляция электрических цепей должны быть в исправном состоянии и не вызывать перегрева или искрения, для чего необходимо визуально проверять состояние электрических кабелей на отсутствие повреждений и целостность изоляции.

При монтаже и настройке изделия необходимо соблюдать следующие правила:

а) Межотраслевые правила по охране труда (правила безопасности) при эксплуатации электроустановок. – М.: Изд-во НЦЭНАС, 2001;

б) Правила устройства электроустановок. Седьмое издание. – М.: ЗАО "Энергосервис", 2002;

в) Правила технической эксплуатации электроустановок потребителей. Утвержденных приказом Минэнерго России от 13.01.2003 года № 6 «Об

Инд. № подл.	Подп. и дата
Взам. инв. №	Инв. № дубл.
Подп. и дата	Подп. и дата

Изм.	Лист	№ докум.	Подп.	Дата	<b>СТВФ.431295.036 РЭ</b>	Лист
						23



утверждении правил технической эксплуатации электроустановок потребителей».

### 3.3 Виды и периодичность технического обслуживания

Для изделия установлены следующие виды технического обслуживания:

- Контрольный осмотр;
- Техническое обслуживание (ТО).

Контрольный осмотр проводится специалистом перед включением изделия внешним осмотром в соответствии с методикой 3.3.2 настоящего Руководства.

Техническое обслуживание предназначено для поддержания изделия в исправном состоянии. Техническое обслуживание проводится два раза в год, с периодичностью 6 месяцев. Техническое обслуживание проводится специалистом в соответствии с методикой 3.3.3 настоящего Руководства.

Контрольный осмотр выполняет эксплуатирующая организация. Техническое обслуживание выполняет предприятие-изготовитель или эксплуатирующая организация при условии подготовленности ее сотрудников, прошедших обучение в предприятии-изготовителе и имеющих авторизацию предприятия-изготовителя на выполнение данных видов работ.

#### 3.3.1 Подготовка к проведению технического обслуживания

До начала выполнения работ следует подготовить инструмент и расходные материалы согласно таблице приложения Б настоящего РЭ.

#### 3.3.2 Порядок проведения контрольного осмотра

Порядок проведения контрольного осмотра приведен в таблице 4.

Таблица 4

№ п/п	Содержание работ и методика проведения	Технические требования	Приборы, материалы, инструмент
1	Произвести внешний визуальный осмотр изделия и проверку	Отсутствие внешних повреждений на изделии. Надежность креплений.	-

Изм.	Лист	№ докум.	Подп.	Дата
Изм.	Лист	№ докум.	Подп.	Дата

№ п/п	Содержание работ и методика проведения	Технические требования	Приборы, материалы, инструмент
	надёжности крепления опробованием рукой.		

### 3.3.3 Порядок проведения технического обслуживания

Порядок проведения технического обслуживания приведен в таблице 5.

Таблица 5

№ п/п	Содержание работ и методика проведения	Технические требования	Материалы, инструмент
1.	Очистить от загрязнений поверхности изделия по п. 3.3.4 настоящего Руководства.	Отсутствие загрязнений поверхностей изделия.	Ветошь, кисть.

### 3.3.4 Методика проведения работ по техническому обслуживанию изделия

Очистку от пыли и грязи поверхностей изделия необходимо производить по следующей методике:

- очистить от пыли и грязи внешние (доступные) поверхности изделия при помощи ветоши, смоченной водой;
- труднодоступные места очистить при помощи кисти.

Инв. № подл.	Подп. и дата
Взам. инв. №	Инв. № дубл.
Подп. и дата	Подп. и дата

Изм.	Лист	№ докум.	Подп.	Дата	<b>СТВФ.431295.036 РЭ</b>	Лист
						25

#### 4 Текущий ремонт

Ремонт изделия производить после истечения гарантийного срока. В случае возникновения неисправности в течение гарантийного срока изделие ремонтируется или заменяется предприятием-изготовителем при условии сохранности пломб предприятия-изготовителя.

Во всех случаях, когда для установления причин отказа и (или) их устранения требуется распломбирование изделия, следует обратиться в ремонтную службу предприятия-изготовителя

К ремонту изделия допускаются лица, изучившие настоящее руководство по эксплуатации и имеющие квалификационную группу по технике безопасности не ниже второй, прошедшие обучение и успешно сдавшие аттестацию в соответствии с установленными требованиями предприятия-изготовителя.

Собственноручный ремонт вышедшего из строя изделия не допускается и влечет за собой прекращение гарантийных обязательств. Ремонт вышедшего из строя изделия осуществляется путем замены оборудования.

При появлении неисправностей в работе изделия следует установить причину, вызвавшую неисправность.

В ходе ремонта изделия необходимо соблюдать меры безопасности, изложенные в п. 3.2 настоящего Руководства.

Перечень возможных неисправностей составных частей изделия, методика их поиска и устранения приведены в таблице 6

Таблица 6

Внешнее проявление неисправности	Вероятная причина	Указания по устранению повреждений
1.Нет возможности вызова оператора	1.1 Неправильные настройки	1.1 Произвести настройку изделия согласно п.п. 2.6.1, 2.6.2 настоящего Руководства

Инд. № подл.	Подп. и дата
Взам. инв. №	Индв. № дубл.
Подп. и дата	Подп. и дата

<i>Внешнее проявление неисправности</i>	<i>Вероятная причина</i>	<i>Указания по устранению повреждений</i>
	<i>1.2 Неправильное подключение изделия</i>	<i>1.2 Проверить правильность подключения изделия согласно таблицы 3 настоящего Руководства.</i>
	<i>1.3 Нарушение целостности кабеля подключения изделия</i>	<i>1.3 Отключить электропитание изделия. Проверить целостность кабеля, согласно п. 4.1. При нарушении целостности изоляции кабеля или его разрыве, выполнить требования, изложенные в п. 4.2 настоящего Руководства.</i>
	<i>1.4 Неисправность кнопки вызова изделия</i>	<i>1.4 Отправить в ремонтную службу предприятия-изготовителя. Заменить изделие на исправное.</i>
<i>2.Отсутствие передачи речевой информации оператору</i>	<i>2.1 Неправильные настройки изделия</i>	<i>2.1 произвести настройку изделия согласно п.п. 2.6.1, 2.6.2 настоящего Руководства</i>
	<i>2.2 Неправильное подключение изделия</i>	<i>2.2 Проверить правильность подключения изделия согласно таблицы 3 настоящего Руководства.</i>

Инва. № подл.	Подп. и дата
Взам. инв. №	Инва. № дубл.
Подп. и дата	Подп. и дата

Изм.	Лист	№ докум.	Подп.	Дата	<b>СТВФ.431295.036 РЭ</b>	Лист
						27

<i>Внешнее проявление неисправности</i>	<i>Вероятная причина</i>	<i>Указания по устранению повреждений</i>
	<i>2.3 Неисправность микрофона изделия</i>	<i>2.3 Отправить в ремонтную службу предприятия-изготовителя. Заменить изделие на исправное.</i>
	<i>2.4 Нарушение целостности кабеля подключения изделия</i>	<i>2.4 Отключить электропитание изделия. Проверить целостность кабеля, согласно п. 4.1. При нарушении целостности изоляции кабеля или его разрыве, выполнить требования, изложенные в п. 4.2 настоящего Руководства.</i>
<i>3.Отсутствие приема речевой информации</i>	<i>3.1 Неправильные настройки изделия</i>	<i>3.1 произвести настройку изделия согласно п.п. 2.6.1, 2.6.2 настоящего Руководства</i>
	<i>3.2 Неправильное подключение изделия</i>	<i>3.2 Проверить правильность подключения изделия согласно таблицы 3 настоящего Руководства.</i>
	<i>3.3 Неисправность динамика изделия</i>	<i>3.3 Отправить в ремонтную службу предприятия-изготовителя. Заменить изделие на исправное.</i>

Инва. № подл.	Подп. и дата
Взам. инв. №	Инва. № дубл.
Подп. и дата	Подп. и дата

Изм.	Лист	№ докум.	Подп.	Дата
------	------	----------	-------	------

**СТВФ.431295.036 РЭ**

Лист

28

<i>Внешнее проявление неисправности</i>	<i>Вероятная причина</i>	<i>Указания по устранению повреждений</i>
	<i>3.4 Нарушение целостности кабеля подключения изделия</i>	<i>3.4 Отключить электропитание изделия. Проверить целостность кабеля. Устранить разрыв.</i>
<i>4.Отсутствие или потеря связи с сервером</i>	<i>4.1 Неправильные настройки изделия</i>	<i>4.1 Произвести настройку изделия согласно п. 2.6.1, 2.6.2 настоящего Руководства</i>
	<i>4.2 Неправильное подключение изделия</i>	<i>4.2 Проверить правильность подключения изделия согласно таблицы 3 настоящего Руководства.</i>
	<i>4.3 Нарушение целостности кабеля подключения изделия</i>	<i>4.3 Отключить электропитание изделия. Проверить целостность кабеля, согласно п. 4.1. При нарушении целостности изоляции кабеля или его разрыве, выполнить требования, изложенные в п. 4.2 настоящего Руководства.</i>

*4.1 Проверка целостности кабеля подключения*

*Проверку целостности кабеля подключения изделия необходимо проводить в следующем порядке:*

- отключить электропитание изделия;*

Инва. № подл.	Подп. и дата
Взам. инв. №	Инва. № дубл.
Подп. и дата	Подп. и дата

Изм.	Лист	№ докум.	Подп.	Дата	<b>СТВФ.431295.036 РЭ</b>	<i>Лист</i>
						29

– осмотреть визуальным осмотром и опробованием рукой кабель подключения изделия на наличие нарушения его целостности;

При обнаружении нарушения целостности изоляции или разрыва кабеля подключения изделия, необходимо выполнить требования п. 4.2 настоящего Руководства.

4.2 Порядок устранения нарушения целостности и разрыва кабеля подключения

При нарушении целостности изоляции кабеля необходимо:

– произвести изоляцию поврежденных мест с помощью ленты липкой изоляционной;

При нарушении целостности проводников кабеля подключения необходимо:

- удалить поврежденный участок кабеля подключения;
- удалить изоляцию с каждого проводника кабеля подключения;
- устранить разрыв кабеля подключения;
- изолировать места соединений проводников кабеля подключения с помощью ленты липкой изоляционной.

**ВНИМАНИЕ: ПРИ СОЕДИНЕНИИ ПРОВОДНИКОВ КАБЕЛЯ ПОДКЛЮЧЕНИЯ ИЗДЕЛИЯ ОБЯЗАТЕЛЬНО СОБЛЮДАЙТЕ ЦВЕТОВУЮ СХЕМУ СОГЛАСНО ТАБЛИЦЕ 3 НАСТОЯЩЕГО РУКОВОДСТВА. СОЕДИНЯЙТЕ МЕЖДУ СОБОЙ ПРОВОДНИКИ ОДНОЙ ЦВЕТОВОЙ МАРКИРОВКИ.**

Инд. № подл.	Подп. и дата	Взам. инв. №	Инв. № дубл.	Подп. и дата

Изм.	Лист	№ докум.	Подп.	Дата	СТВФ.431295.036 РЭ	Лист
						30

## 5 Хранение

Изделие хранится в составе и в упаковке программно-аппаратного комплекса, в состав которого входит.

Условия хранения и срок сохраняемости определены в РЭ на программно-аппаратный комплекс, в состав которого входит изделие.

Перед размещением изделий на хранение необходимо внешним осмотром проверить сохранность транспортной упаковки (тары).

Не допускается хранение изделия в агрессивных средах, содержащих пары кислот и щелочей.

В процессе хранения ежегодно или при изменении места хранения необходимо производить визуальный осмотр сохранности упаковки (тары).

Инв. № подл.	Подп. и дата	Взам. инв. №	Инв. № дубл.	Подп. и дата	СТВФ.431295.036 РЭ					Лист
										31
Изм.	Лист	№ докум.	Подп.	Дата						



*6 Транспортирование*

*Изделие транспортируется в составе и в упаковке программно-аппаратного комплекса, в состав которого входит.*

*Условия транспортирования определены в РЭ на программно-аппаратный комплекс, в состав которого входит изделие.*

*Перед транспортированием необходимо убедиться в целостности защитных пломб на штатной упаковке.*

*Расстановка и крепление транспортной тары с упакованными изделиями в транспортных средствах должны обеспечивать устойчивое положение транспортной тары и отсутствие ее перемещения во время транспортирования.*

*При выполнении погрузочно-разгрузочных работ необходимо соблюдать требования маркировки на транспортной упаковке (таре).*

Инв. № подл.	Подп. и дата	Взам. инв. №	Инв. № дубл.	Подп. и дата	СТВФ.431295.036 РЭ					Лист
										32
Изм.	Лист	№ докум.	Подп.	Дата						

## *7 Утилизация*

*По истечении срока службы изделие демонтируется, и на договорной основе отправляется, для проведения мероприятий по его утилизации предприятию-изготовителю, либо в организацию имеющую лицензию на выполнение данных видов работ.*

*Решение об утилизации принимается установленным порядком по акту технического состояния на предлагаемые к списанию и утилизации изделия. К акту технического состояния прилагается паспорт изделия СТВФ.431295.036 ПС, заполненный на день составления акта.*

Инв. № подл.	Подп. и дата	Взам. инв. №	Инв. № дубл.	Подп. и дата	Лист
Изм.	Лист	№ докум.	Подп.	Дата	СТВФ.431295.036 РЭ

Приложение А  
(обязательное)

Перечень принятых терминов и сокращений, применяемых в настоящем  
руководстве по эксплуатации

*Passive PoE* – технология, позволяющая передавать удалённому устройству электрическую энергию вместе с данными, через стандартную витую пару в сети Ethernet;

*АРМ* – автоматизированное рабочее место;

*ОТК* – отдел технического контроля;

*ПС* – паспорт;

*РЭ* – руководство по эксплуатации;

*СПО* – специальное программное обеспечение.

Инв. № подл.	Подп. и дата	Взам. инв. №	Инв. № дубл.	Подп. и дата	СТВФ.431295.036 РЭ					Лист
										34
Изм.	Лист	№ докум.	Подп.	Дата						

*Приложение Б*

*(справочное)*

*Перечень оборудования, инструментов и расходных материалов, необходимых при проведении технического обслуживания*

*аудиодомофонной панели СТС-747*

*Таблица Б.1*

<i>Наименование</i>	<i>Стандарт или ТУ</i>	<i>Единица измерения</i>	<i>Количество расходных материалов для проведения ТО</i>
<i>1.Ветошь</i>	<i>ГОСТ 4643-75</i>	<i>м<sup>2</sup></i>	<i>0,5</i>
<i>2.Плоская кисть STAYER UNIVERSAL- STANDARD 0121-10</i>	<i>ГОСТ 10597-87</i>	<i>шт.</i>	<i>1</i>
<i>3.Лента липкая электроизоляционная</i>	<i>ГОСТ 28020-89</i>	<i>шт.</i>	<i>1</i>

<i>Инва. № подл.</i>	<i>Подп. и дата</i>
<i>Взам. инв. №</i>	<i>Инва. № дубл.</i>
<i>Подп. и дата</i>	<i>Подп. и дата</i>

<i>Изм.</i>	<i>Лист</i>	<i>№ докум.</i>	<i>Подп.</i>	<i>Дата</i>	<i>СТВФ.431295.036 РЭ</i>	<i>Лист</i>
						<i>35</i>

*Лист регистрации изменений*

Изм.	Номера листов (страниц)				Всего листов (страниц) в документе	№ документа	Входящий № сопроводительного документа и дата	Подпись	Дата
	Измененных	Замененных	Новых	Аннулированных					
1		Все				СТВФ.00018-16	-		

Инов. № подл.	Подп. и дата	Взам. инв. №	Инов. № дубл.	Подп. и дата

Изм.	Лист	№ докум.	Подп.	Дата

**СТВФ.431295.036 РЭ**

Лист

36